

核准日期：中華民國111年1月14日

核准文號：臺教授國字第1110007275D 號

# 國立臺南第一高級中學 111學年度科學班甄選入學簡章

校址：701005 臺南市東區民族路一段1號

電話：06-2371206 分機 270、271

傳真：06-2363657

網址：<https://www.tnfsh.tn.edu.tw/index.aspx>

國立臺南第一高級中學/國立成功大學 合編

中華民國 111 年 1 月

國立臺南第一高級中學 111 學年度科學班甄選入學  
重要工作日程表

工作日期	時間	工作事項及進度	主辦單位	備註
111 年 1 月 17 日 (星期一)	17:00 前	上網公告簡章及報名表(供下載)	本校	
111 年 1 月 20 日 (星期四) 111 年 2 月 12 日 (星期六)	10:00-12:00	招生說明會第一場  招生說明會第二場	本校	科教大樓 B1F 視聽教室 2
111 年 2 月 21 日 (星期一)~ 111 年 3 月 4 日 (星期五)	上午 8:00-12:00 下午 1:00-5:00	1. 報名方式一律採通訊報名，以限時掛號郵寄報名應繳資料(含報名費)，截止日期 3 月 4 日，以郵戳為憑，逾期不予受理。 2. 報名費 500 元，以「郵政匯票」方式繳納。	本校	1. 請至本校科學班網頁下載報名表件，填妥後郵寄報名資料。 2. 由就讀學校集體報名或個別報名皆可。
111 年 3 月 9 日 (星期三)	17:00 前	1. 公布報名資格審查結果(即進入科學能力檢定名單)。 2. 公布報名直接錄取審查結果。	本校	3/10 公告科學能力檢定試場
111 年 3 月 12 日 (星期六)	08:30-15:00	辦理科學能力檢定	本校/ 成功大學	
111 年 3 月 16 日 (星期三)	12:00 後	科學能力檢定成績查詢	本校	公告於 科學班網頁
111 年 3 月 17 日 (星期四)	08:00-12:00	申請科學能力檢定成績複查 暨複查結果回覆	本校	科學班辦公室  3/17 公告實驗實作 與面談試場
	17:00 前	公布進入實驗實作與面談名單		
111 年 3 月 19 日 (星期六)	08:00-16:40	辦理實驗實作	本校/ 成功大學	科教大樓
111 年 3 月 20 日 (星期日)	08:30-16:10 依通知規定	辦理面談	本校/ 成功大學	成功大學 光復校區
111 年 3 月 24 日 (星期四)	12:00 後	實驗實作與面談成績查詢	本校	公告於 科學班網頁
111 年 3 月 25 日 (星期五)	08:00-12:00	申請實驗實作與面談成績複查 暨複查結果回覆	本校	科學班辦公室
111 年 3 月 29 日 (星期二)	17:00 前	科學班放榜	本校	
111 年 4 月 8 日 (星期五)	09:00-12:00	科學班正取生報到 (未報到者視同放棄)	本校	科教大樓 B1F 視聽教室 2
111 年 4 月 11 日 (星期一)	09:00-12:00	科學班已報到正取生 聲明放棄錄取資格	本校	科學班辦公室
111 年 4 月 12~14 日 (星期二~四)止	09:00-17:00	科學班備取生 依成績序遞補報到	本校	由科學班以電話 依序聯繫辦理遞 補作業

# 目 錄

壹、依據	3
貳、目的	3
參、招生人數	3
肆、報名資格	3
伍、簡章下載	4
陸、招生流程與方式	4
柒、報到方式及時程	8
捌、其他	9
玖、附件	10
[附件一]【推薦名冊】	10
[附件二]【報名表】	11
[附件三]【心理素質評估觀察表】	12
[附件四]【身心障礙生或緊急重大傷病生甄選服務申請表】	14
[附件五]科學班甄選入學【複查成績申請表】	15
[附件六]科學班甄選入學【錄取學生報到切結書】	16
[附件七]科學班甄選入學【放棄錄取聲明書】	17
[附件八]特殊身分學生升學優待標準、應繳證明文件與辦理原則一覽表	18
[附件九]科學班甄選入學【甄選注意事項】	22
[附件十]科學班甄選入學【試場規則及違規處理】	23

## 國立臺南第一高級中學111學年度科學班甄選入學簡章

### 壹、依據

- 一、高級中等教育法。
- 二、高級中等學校辦理實驗教育辦法。
- 三、高級中等學校科學班辦理要點。
- 四、高級中等學校多元入學招生辦法。

### 貳、目的

- 一、提供具科學潛能之優秀學生適性發展機會。
- 二、開設及發展特殊科學教育學程，提供優質之教學環境及卓越師資，培養學生從事個別科學研究之能力及創造力，充分發揮天賦潛能。
- 三、培育兼具人文素養與科學專業知能之科學傑出人才，厚植國家之高素質科技人才及國家競爭力。

### 參、招生人數

- 一、25名(含直接錄取名額，不含特殊身分學生名額)，男女兼收。
- 二、特殊身分學生之名額依其升學優待規定辦理。

### 肆、報考資格

學生具備下列資格，經國民中學推薦者，始得報考科學班；其推薦總人數，以該國民中學應屆畢業生總人數百分之二十為上限：

- 一、國民中學應屆畢業生，或符合特殊教育學生調整入學年齡及修業年限實施辦法規定，並經各該主管教育行政機關認定具國民中學畢業資格之學生。

備註：具下列情形之一之同等學力者。

1. 持國外學歷報名之學生：須在學(比照國內應屆國中畢業生出生年份)，並檢附經駐外單位驗證之國外學歷證件及國外學歷歷年成績證明、內政部入出國及移民署核發之入出境紀錄。  
註：以美國學制為例，應為9年級在學學生，並須有中學6~8年級完整學歷、成績證明及9年級(9上)成績證明。
2. 持大陸學歷報名之學生：須在學(比照國內應屆國中畢業生出生年份)，並檢附經設籍地之地方主管教育行政機關認定之證明文件、學歷證件影本及歷年成績證明影本。  
持大陸學歷報名之學生可持下列文件至設籍地之地方主管教育行政機關申請證明文件：
  - (1) 大陸地區公證處公證屬實之學歷證件及歷年成績證明及公證書。
  - (2) 財團法人海峽交流基金會證明。
  - (3) 國民身分證(無身分證者提供在臺灣地區定居證、戶籍謄本、居留證之一即可)。
3. 依「高級中等以下教育階段非學校型態實驗教育實施條例」，參與國民教育階段實驗教育具國民中學應屆畢業資格之學生(比照國內應屆國中畢業生出生年份)。

- 二、於國民中學就學期間之表現，符合下列規定之一：

1. 依各校自行訂定之排名規則依序推薦。
2. 經各該主管教育行政機關鑑定為數理資賦優異者。

3. 通過「國際國中科學奧林匹亞競賽」或「國際數理奧林匹亞競賽」初選，或具備「亞太數學奧林匹亞競賽國家代表隊決選研習營」報名資格。
4. 曾獲教育部或國教署主辦有關數理科目之全國競賽（例如全國中小學科學展覽會）前三名或佳作。

三、通過心理素質評估。

## 伍、簡章下載

- 一、本簡章(含報名表)採網路下載自行列印方式，不另發售。
- 二、下載日期：自111年1月17日(星期一)起。
- 三、下載網站：本校網頁(網址：<https://www.tnfsh.tn.edu.tw/index.aspx>)。

## 陸、招生流程與方式

### 一、報名：

#### (一) 報名時間及方式：

1. 報名時間：從111年2月21日(星期一)起至111年3月4日(星期五)止。
2. 報名方式：一律採通訊報名，請以限時掛號郵寄報名應繳資料(含報名費500元，以「郵政匯票」方式繳納)，截止日期3月4日(星期五)，以郵戳為憑，逾期不受理。郵寄至「國立臺南第一高級中學科學班」，地址：701005臺南市東區民族路一段1號，請註明「報名科學班甄選」。

(二) 報名費用：每人新台幣500元。由就讀學校代為辦理團體報名，報名費用可由就讀學校收齊，全校集體使用同一張郵政匯票，個別報名者請自行購買郵政匯票。匯票抬頭：國立臺南第一高級中學(手續費需自行負擔)。本校收到報名費後另開立繳費證明，團體報名者寄交就讀學校由學校留存，個別報名者逕寄個別報名者留存。請檢附已填妥之限時回郵信封(寄送繳費證明用)一只(請貼足郵資15元)，若郵件資費不足或地址有誤以致無法投遞者，責任請自負。

(三) 團體報名或個別報名之學生應繳交報名費用並檢具以下表件，依序彙整。

1. 報名費(郵政匯票)：請至郵局購買。
2. 推薦名冊(附件一，第10頁)：由就讀國中填寫推薦名冊並核章，推薦名冊格式請自行上網下載(網址：<https://www.tnfsh.tn.edu.tw/sub/latestevent/index.aspx?Parser=22,31,128>)。
3. 報名表(附件二，第11頁)：
  - (1)本報名需最近6個月內二吋正面半身脫帽不修底片光面之黑白或淺色背景彩色照片一式2張，1張背面請以正楷書寫姓名和身分證字號，黏貼於報名表上，另1張請以電子檔交予國中端老師彙整。
  - (2)於報名表上勾選逕送「直接錄取」審查或「科學能力檢定、實驗實作及面談」。
4. 心理素質評估觀察表(附件三，第12頁)：請就讀國中學校教師觀察推薦並經教務處核章。
5. 相關資格證明文件：檢附影本，須經各校教務處蓋章驗證無誤，無者免附。如符合升學優待標準之特殊身分也應依據特殊身分學生升學優待標準、應繳證明文件與辦理原則一覽表(附件八，第18頁)同時繳驗相關證明文件。
6. 若低收入或中低收入戶子女或其直系血親尊親屬支領失業給付者，免收報名費，但請檢具以下資料：
  - (1)低收入或中低收入戶子女：應檢附鄉(鎮、市、區)公所核發之低收入或中低收入戶證明文件及戶口名簿影本。
  - (2)直系血親尊親屬支領失業給付者：應檢附公立就業服務機構核發之失業【再】認定、失業給付申請書暨給付收據及戶口名簿影本(證明文件之

有效期限以涵蓋報名日期為準)。

7. 身心障礙生或緊急重大傷病生參加甄選，如須申請甄選服務，應於報名時繳交「身心障礙生或緊急傷病生甄選服務申請表」(附件四，第14頁)，並附(1)身分證明文件：「身心障礙證明(手冊)正反面影本或縣市鑑輔會證明影本或衛生福利部認定之醫學中心或區域醫院或地區醫院醫療診斷證明正本」(擇一)、及(2)審查輔助證明文件：「個別化教育計畫」影本，以作為審查之依據。未依規定繳驗及審查者，一律不提供甄選服務。

※學校團體報名：

- (1)參加甄選的學生個人應繳交資料請依序排列。請就讀學校整理彙齊，每位參加甄選的學生單獨一份完整的應繳報名資料，再依學校推薦名冊順序排好，勿拆開分類；並將學校推薦名冊置於第1張。
- (2)另請學校將推薦名冊電子檔及學生正面半身脫帽照片電子檔逕寄至本校科學班信箱 sec@gm.tnfnsh.tn.edu.tw。

(四)完成辦理報名後不得要求退費，報名相關資料亦不得要求更改或退還。

(五)公布報名資格審查結果：111年3月9日(星期三)17:00前。

1. 本甄選不另製發甄選證，相關注意事項，請參閱「甄選注意事項」(附件九，第22頁)。
2. 此審查結果即進入科學能力檢定名單，另同時公告甄選號碼。參加甄選學生的身分查驗證件為國民身分證正本(或附有照片之全民健康保險卡、居留證、護照)，請欲參加甄選的學生於甄選前辦妥相關身分證件並於甄選當日攜帶入場。

## 二、錄取方式及時程

(一)直接錄取：

符合下列任一項條件，直轄市、縣(市)主管機關主管之學校所設國民中學部或國民中學之學生，經各該校列冊，報直轄市、縣(市)主管機關初審後，再經本校之科學班入學甄選及學科資格考試委員會審查；教育部主管之學校所設國民中學部或國民中學之學生，逕經本校科學班入學甄選及學科資格考試委員會審查，通過審查者公告直接錄取。

1. 參加「國際國中科學奧林匹亞競賽」獲個人銅牌獎(含)以上者。
2. 參加「國際數理奧林匹亞競賽」獲獎或選訓決賽完成結訓，並獲保送高中資格者。
3. 參加「美國國際科技展覽會」獲獎或獲選參加「美國國際科技展覽會」正選代表，並獲保送高中資格者。(美國國際科技展覽會，International Science and Engineering Fair，簡稱 ISEF)
4. 獲選為上述競賽國家代表隊(需提供證明)，國際賽因故取消或延期，比照直接錄取申請資格。

符合上述條件者，依其獲得獎項由最高獎項依序遞推錄取，最多以5名為限，若不足5名，餘額流用至科學能力檢定，未獲直接錄取者得併入參加科學能力檢定。

(二)甄選錄取：

1. 科學能力檢定
  - (1)日期：111年3月12日(星期六)。
  - (2)地點：本校。
  - (3)對象：通過入班資格審查且未獲直接錄取者。

檢定場地與名單於111年3月10日(星期四)17:00前公告於本校網站首

頁，不另寄發通知，請特別留意。

(4)項目：

- ①自然能力檢定：內容為國中自然與生活科技領域中物理及化學相關課程。
- ②數學能力檢定：內容為國中數學科相關課程。
- ③語文能力檢定：包括國文及英文。

(5)時程：

節次	時間	項目	備註
第一節	08:30	預備鐘	請攜帶國民身分證正本(或附有照片之全民健康保險卡、居留證、護照)及甄試文具。
	08:30-08:40	甄選說明	
	08:40-10:00	自然能力檢定	
第二節	10:30	預備鐘	
	10:30-10:40	甄選說明	
	10:40-12:00	數學能力檢定	
第三節	13:30	預備鐘	
	13:30-13:40	甄選說明	
	13:40-15:00	語文能力檢定	

(6)成績採計及同分比序方式：

- ①語文能力檢定篩選標準為後標，檢定結果為「通過」及「不通過」兩種。
- ②科學能力檢定成績=(自然能力檢定T分數×0.5)+(數學能力檢定T分數×0.5)。

計算說明：

1. 後標：該科成績位於第25百分位數之甄選生分數，依該科全體到考甄選生成績計算，且取整數（小數只捨不入）。

2. T分數公式： $T = \frac{x - \bar{x}}{s} \times 10 + 50$ ，標準差公式： $s = \sqrt{\frac{\sum (x_i - \bar{x})^2}{n - 1}}$

$x$  表示原始成績； $\bar{x}$  表示平均成績； $n$  表示參與人數。

3. 自然能力檢定及數學能力檢定成績取到小數第一位，第二位四捨五入。

③科學能力檢定若有任何一科原始成績低於10分，不予進入實驗實作與面談。

④通過語文能力檢定者，按科學能力檢定成績擇優錄取60名(成績取到小數第一位，第二位四捨五入)進入實驗實作與面談。

⑤同分參酌順位如下：(1)數學能力檢定T分數 (2)自然能力檢定T分數。若比序分數皆相同時，得增額進入實驗實作與面談。

(7)成績查詢：111年3月16日(星期三)12:00後。(僅網路公告，不另寄發紙本成績單)

(8)申請成績複查暨複查結果回覆：

- ①甄選生對科學能力檢定成績有疑義時，請於111年3月17日(星期四)08:00~12:00，由本人或法定監護人填寫「國立臺南第一高級中學111學年度科學班甄選入學複查成績申請表」(附件五，第15頁)，書面向本校科學班提出複查成績申請，成績複查結果於當場查核後回覆。

②申請複查者僅就科學能力檢定三科能力檢定成績核計提出複查，不得要求重新閱卷、影印試卷、亦不得要求複查閱卷標準或要求試題解答。

(9)公布參加實驗實作與面談名單：111年3月17日(星期四)17:00前。

2. 實驗實作與面談

(1)對象：通過科學能力檢定者。

(2)費用：800元。(若低收入或中低收入戶子女或其直系血親尊親屬支領失業給付者，免收報名費)

(3)日期及地點：

日期	項目	地點
111年3月19日 (星期六)	實驗實作	本校科學教育大樓
111年3月20日 (星期日)	面談	國立成功大學光復校區 (臺南市東區大學路1號)

(4)時程：

①實驗實作

節次	時間	項目	備註
第一節	08:00	預備鐘	1. 請攜帶國民身分證正本(或附有照片之全民健康保險卡、居留證、護照)及甄試文具。 2. 實驗實作包含紙筆測驗、實驗等多元評量。
	08:00-08:10	甄選說明及繳費	
	08:10-09:40	物理科目檢定	
第二節	10:00	預備鐘	
	10:00-10:10	甄選說明	
	10:10-11:40	化學科目檢定	
第三節	13:00	預備鐘	
	13:00-13:10	甄選說明	
	13:10-14:40	生物科目檢定	
第四節	15:00	預備鐘	
	15:00-15:10	甄選說明	
	15:10-16:40	數學科目檢定	

②面談

節次	時間	項目	備註
上午場	08:30-09:00	上午場報到	1. 請攜帶國民身分證正本(或附有照片之全民健康保險卡、居留證、護照)。 2. 面談時間及地點依通知為準。
	09:10-12:10	依規定時間參加面談	
下午場	12:30-13:00	下午場報到	
	13:10-16:10	依規定時間參加面談	

(5)實驗實作成績採計：

①實驗實作成績

$$= (\text{物理科目檢定 T 分數} \times 0.25) + (\text{化學科目檢定 T 分數} \times 0.25) + (\text{生物科目檢定 T 分數} \times 0.25) + (\text{數學科目檢定 T 分數} \times 0.25)。$$



- ②實驗實作有任何一科原始成績低於10分，不予錄取。
- ③各科檢定T分數取到小數第一位，第二位四捨五入。
- (6)成績查詢：111年3月24日(星期四)12:00後。(僅網路公告，不另寄發紙本成績單)
- (7)申請成績複查暨複查結果回覆：
  - ①甄選生對實驗實作與面談成績有疑義時，請於111年3月25日(星期五)08:00-12:00，由本人或法定監護人填寫「國立臺南第一高級中學111學年度科學班甄選入學複查成績申請表」(附件五，第15頁)，書面向本校科學班提出複查成績申請，成績複查結果於當場查核後回覆。
  - ②申請複查者僅就實驗實作四科成績與面談成績核計提出複查，不得要求重新閱卷、影印試卷、亦不得要求複查閱卷標準或要求試題解答。

### 3. 甄選總成績計算：

- (1)甄選總成績=(科學能力檢定成績×0.2)+(實驗實作成績×0.4)+(面談成績×0.4)
- (2)按甄選總成績(成績取到小數第一位，第二位四捨五入)高低依序錄取(含直接錄取，最多25名)，男女兼收，並得依委員會議增列備取10名，同分參酌如下：①面談成績②實驗實作成績③科學能力檢定成績。

### 4. 特殊身分學生之錄取、名額處理及成績計算方式，各依其升學優待規定辦理(附件八，第18頁)。

### (三) 放榜日期：

111年3月29日(星期二)17:00前，公布於本校科學班網頁  
(網址 <https://www.tnfsh.tn.edu.tw/sub/latestevent/index.aspx?Parser=22,31,128>)。

## 柒、報到方式及時程

### 一、正取生報到(未報到者視同放棄)

- (一)日期：111年4月8日(星期五)。
- (二)時間：09:00~12:00。
- (三)地點：本校科學教育大樓。
- (四)攜帶物品：「國立臺南第一高級中學111學年度科學班錄取學生報到切結書」(附件六，第16頁)、甄選生的國民身分證正本(或附有照片之全民健康保險卡、居留證、護照)。
- (五)報到方式：甄選生本人親自報到或由其法定監護人代為報到。

### 二、已報到正取生聲明放棄時間

- (一)日期：111年4月11日(星期一)。
- (二)時間：09:00~12:00。
- (三)地點：本校科學教育大樓1樓科學班辦公室。
- (四)攜帶物品：「國立臺南第一高級中學111學年度科學班放棄錄取聲明書」(附件七，第17頁)。
- (五)方式：郵寄(以郵戳為憑)或親自送交至科學班辦公室。

### 三、備取生報到

- (一)日期：111年4月12日(星期二)至111年4月14日(星期四)止，依成績序辦理遞補報到作業。
- (二)時間：111年4月12日(星期二)上午09:00開始，依據正取缺額依序通知報到。
- (三)地點：本校科學教育大樓1F科學班辦公室。

(四)攜帶物品：「國立臺南第一高級中學111學年度科學班錄取學生報到切結書」(附件六，第16頁)、甄選生的國民身分證正本(或附有照片之全民健康保險卡、居留證、護照)。

(五)報到方式：甄選生本人親自報到或由其法定監護人代為報到。

四、報到後如欲放棄入學科學班，須以書面提出放棄入學資格聲明後，始能透過111學年度高中高職其他入學管道就學，重複申請其他入學管道者將取消入班資格。

## 捌、其他

一、申復專線：(06)2371206轉270、271。

二、科學班學生就讀期間在升入高三前，需參加全國科學班聯合學科資格考試。

三、科學班學生於第二階段學程期間，應完成修習「個別科學研究」，完整修畢第一、二階段學程，畢業時才能取得高中科學班就讀證明。

四、對於報名學生個人資料之使用範圍目的、對象及期間等相關規範，說明如下：

(一)本校之各項報名資料係依「國立臺南第一高級中學/國立成功大學科學班入學甄選及學科資格考試委員會」及其他法律授權之規定，由學生授權使用。

(二)學生於完成本校之報名程序後，即同意本校因作業需要所取得學生之身分基本資料，作為本校對學生身分認定參酌依據。

(三)本校於報名表中對於學生資料之蒐集，係為學生成績計算、資料整理及報到作業等招生作業之必要程序，並作為後續資料統計及學生報到註冊作業使用，報名學生資料蒐集之範圍以本校報名表所列各項內容之學生身分基本資料為限。

(四)本校蒐集之學生資料，因招生、統計與報名學生註冊作業需要，於學生完成報名作業後，即同意本校及教育部進行使用，使用範圍亦以前項規定為限。

(五)學生依個人資料保護法第三條規定，當事人依該法行使之權利，將不因報名作業而拋棄或限制，惟考量招生作業之公平性，學生報名之相關證明文件應於報名時一併提出，完成報名作業後不得要求補件、修改或替換，未附證明文件或證明書中各欄填寫不全者，一律不予採認，所繳報名費用及相關證明文件亦不退還。若學生不提供前開各項相關個人資料，本校將無法進行該學生之試務作業，請特別注意。

(六)完成報名程序之學生，即同意本校對於學生個人資料蒐集類別、使用範圍、方式、目的、對象及使用期間等相關規範，並同意本校對於學生個人資料進行蒐集或處理。

五、因科學班計畫之需求，科學班學生於在學期間及畢業後需協助填寫問卷作為科學班計畫改善依據。

六、有關試場規則及違規處理，請參閱「國立臺南第一高級中學111學年度科學班甄選入學試場規則及違規處理」(附件十，第23頁)。

七、錄取科學班學生仍需依規定報名參加111年國中教育會考。

八、如遇重大天然災害、重大事故、法定傳染病流行疫情或其他重大疫情等，請密切注意「國立臺南第一高級中學/國立成功大學科學班入學甄選及學科資格考試委員會」所發布之緊急處理措施，甄選生應予以配合。

九、如有未盡事宜，依「國立臺南第一高級中學/國立成功大學科學班入學甄選及學科資格考試委員會」決議辦理。

十、本招生簡章經「國立臺南第一高級中學/國立成功大學科學班入學甄選及學科資格考試委員會」訂定，陳主管教育行政機關核定後實施，修正亦同。

玖、附件

## 國立臺南第一高級中學111學年度科學班甄選入學【推薦名冊】

(請國中學校上網自行下載名冊使用)

學校名稱				
報名別		<input type="checkbox"/> 團體報名	<input type="checkbox"/> 個別報名	
應屆畢業學生人數		可推薦學生人數		
推薦序號	姓名	身份證字號	民國出生年/月/日	繳費身分
1				<input type="checkbox"/> A. <input type="checkbox"/> B. <input type="checkbox"/> C.
2				<input type="checkbox"/> A. <input type="checkbox"/> B. <input type="checkbox"/> C.
3				<input type="checkbox"/> A. <input type="checkbox"/> B. <input type="checkbox"/> C.
4				<input type="checkbox"/> A. <input type="checkbox"/> B. <input type="checkbox"/> C.
5				<input type="checkbox"/> A. <input type="checkbox"/> B. <input type="checkbox"/> C.
6				<input type="checkbox"/> A. <input type="checkbox"/> B. <input type="checkbox"/> C.
7				<input type="checkbox"/> A. <input type="checkbox"/> B. <input type="checkbox"/> C.
8				<input type="checkbox"/> A. <input type="checkbox"/> B. <input type="checkbox"/> C.
9				<input type="checkbox"/> A. <input type="checkbox"/> B. <input type="checkbox"/> C.
10				<input type="checkbox"/> A. <input type="checkbox"/> B. <input type="checkbox"/> C.
11				<input type="checkbox"/> A. <input type="checkbox"/> B. <input type="checkbox"/> C.
12				<input type="checkbox"/> A. <input type="checkbox"/> B. <input type="checkbox"/> C.
13				<input type="checkbox"/> A. <input type="checkbox"/> B. <input type="checkbox"/> C.
14				<input type="checkbox"/> A. <input type="checkbox"/> B. <input type="checkbox"/> C.
15				<input type="checkbox"/> A. <input type="checkbox"/> B. <input type="checkbox"/> C.
16				<input type="checkbox"/> A. <input type="checkbox"/> B. <input type="checkbox"/> C.
17				<input type="checkbox"/> A. <input type="checkbox"/> B. <input type="checkbox"/> C.
18				<input type="checkbox"/> A. <input type="checkbox"/> B. <input type="checkbox"/> C.
19				<input type="checkbox"/> A. <input type="checkbox"/> B. <input type="checkbox"/> C.
20				<input type="checkbox"/> A. <input type="checkbox"/> B. <input type="checkbox"/> C.

繳費身分：A.一般生

B.低收入戶子女或中低收入戶子女(全免)

C.直系血親尊親屬支領失業給付者(全免)

備註：

1. 本表由就讀國中審核人員填寫。
2. 填寫後推薦名冊紙本隨學生報名表寄至701005臺南市東區民族路一段1號，推薦名冊電子檔及學生正面半身脫帽照片電子檔請寄至本校科學班信箱 sec@gm.tnfsh.tn.edu.tw。
3. 欄位不敷使用請自行增列。

國中審核人員核章：

國立臺南第一高級中學111學年度科學班甄選入學【報名表】

姓名		性別	<input type="checkbox"/> 男 <input type="checkbox"/> 女	請黏貼二吋 正面半身 脫帽相片
出生日期	民國 年 月 日	身分證字號		
聯絡電話		聯絡手機		
通訊地址	□□□-□□			
就讀國中	_____縣(市)_____ (國中全銜)			
家長或 監護人	姓名	關係	聯絡電話	聯絡手機
身分別	<input type="checkbox"/> 1.一般生 <input type="checkbox"/> 2.身心障礙生(附證明) <input type="checkbox"/> 3.原住民生(附證明) <input type="checkbox"/> 4.其他_____ (附證明)			
繳費身分	<input type="checkbox"/> 一般生 <input type="checkbox"/> 低收入戶或中低收入戶子女(附證明) <input type="checkbox"/> 直系血親尊親屬支領失業給付者(附證明)			
甄選方式	<input type="checkbox"/> 1.直接錄取	符合下列條件之一者(請勾選)，附證明(影本經就讀國中教務處核章)。 <input type="checkbox"/> 1.參加「國際國中科學奧林匹亞競賽」獲個人銅牌獎(含)以上者。 <input type="checkbox"/> 2.參加「國際數理奧林匹亞競賽」獲獎或選訓決賽完成結訓，並獲保送高中資格者。 <input type="checkbox"/> 3.參加「美國國際科技展覽會」獲獎或獲選參加「美國國際科技展覽會」正選代表，並獲保送高中資格者。(美國國際科技展覽會，International Science and Engineering Fair，簡稱ISEF)。 <input type="checkbox"/> 4.獲選為上述競賽國家代表隊(需提供證明)，國際賽因故取消或延期，比照直接錄取申請資格。		
	<input type="checkbox"/> 2.科學能力 檢定、實驗 實作及面談	學生經國民中學推薦者，始得報考科學班，其推薦總人數以應屆畢業生百分之二十為限： <input type="checkbox"/> 1.依各校自行訂定之排名規則依序推薦。 <input type="checkbox"/> 2.經各該主管教育行政機關鑑定為數理資賦優異者。 <input type="checkbox"/> 3.通過「國際國中科學奧林匹亞競賽」或「國際數理奧林匹亞競賽」初選，或具備「亞太數學奧林匹亞競賽國家代表隊決選研習營」報名資格。 <input type="checkbox"/> 4.曾獲教育部或國教署主辦有關數理科目之全國競賽(例如全國中小學科學展覽會)前三名或佳作。		
國中審核人員 核章		國中教務主任 核章		
國中審核人員 聯絡電話				

注意事項：

1. 本表請以 A4 規格單面直式列印，手寫或電腦打字皆可，並請國中老師或行政人員協助審核後核章。
2. 甄選方式符合直接錄取條件者，必須經國民中學列冊逕送「國立臺南第一高級中學/國立成功大學科學班入學甄選及學科資格考試委員會」審核。
3. 郵寄報名應繳資料：  
 ①報名費(郵政匯票)、②推薦名冊(不論學校團體報名或個別報名皆需附)、③報名表、④心理素質評估觀察表、⑤相關證明文件(依所需)。
4. 本報名表由本校留存。

學生簽名：\_\_\_\_\_ 家長或監護人簽名：\_\_\_\_\_ 中華民國 111 年\_\_月\_\_日

## 國立臺南第一高級中學111學年度科學班甄選入學【心理素質評估觀察表】

### 一、表現優異具體事蹟(由甄選生自行填寫)

姓名		身分證字號		
※列出至多3項最具代表性的獎項，並檢附數理性向特質與表現卓越或傑出等具體證明文件影本依序裝訂於表後。				
資料序	主辦單位	獲獎年月	獲獎項目	名次等第
1		年 月		
2		年 月		
3		年 月		

### 二、甄選生自我評述(由甄選生自行填寫)

1.請您描述自己的個性：

--

2.請敘述您所受過的科學啟發或讀過的科學讀物，心得與看法：

--

3.請敘述科學班要錄取您的理由?

--

三、科學能力觀察量表（由觀察人填寫，請勾選適當選項）

觀察人姓名	服務單位	職稱				
觀察項目		優異	良好	普通	無法評斷	
1. 會主動觀察生活中與科學相關問題。		<input type="checkbox"/>	<input type="checkbox"/>	<input type="checkbox"/>	<input type="checkbox"/>	
2. 親自動手操作以解決問題之能力。		<input type="checkbox"/>	<input type="checkbox"/>	<input type="checkbox"/>	<input type="checkbox"/>	
3. 分析與邏輯推理能力。		<input type="checkbox"/>	<input type="checkbox"/>	<input type="checkbox"/>	<input type="checkbox"/>	
4. 將複雜訊息簡化並能夠講解清楚。		<input type="checkbox"/>	<input type="checkbox"/>	<input type="checkbox"/>	<input type="checkbox"/>	
5. 團隊合作溝通協調能力及配合意願。		<input type="checkbox"/>	<input type="checkbox"/>	<input type="checkbox"/>	<input type="checkbox"/>	
觀察人敘述並簽名 (※請就上述 5 項觀察項其中之一至二項加以具體案例描述或引申)						
觀察人簽名			國中教務處 核章			
日期	民國    年    月    日					

**國立臺南第一高級中學111學年度科學班甄選入學  
【身心障礙生或緊急重大傷病生甄選服務申請表】**

甄選生姓名	身分證統一編號				
就讀學校	_____ 縣(市)		緊急 聯絡人	姓名	
	_____ 國中			市內電話	
				行動電話	
身分證明文件 (擇一勾選， 浮貼於本表背 面)	<input type="checkbox"/> 身心障礙證明(手冊)正反面影本 <input type="checkbox"/> 縣市鑑輔會證明影本 <input type="checkbox"/> 衛生福利部認定之醫學中心或區域醫院或地區醫院醫療診斷證明正本				
審查輔助證明 文件(附於本 表後)	<input type="checkbox"/> 個別化教育計畫影本				
申請項目	需求情形(請勾選)				
時間調整	<input type="checkbox"/> 提早五分鐘進入試場準備 <input type="checkbox"/> 延長作答時間20分鐘(休息時間相對減少)				
試題本(卷)	<input type="checkbox"/> 提供放大為A3紙之影印試題(卷)				
答案卡(卷)	<input type="checkbox"/> 以A4答案卡代用紙作答 <input type="checkbox"/> 提供放大為A3紙之影印答案卷				
試場安排	<input type="checkbox"/> 安排在一樓或設有電梯之試場應試 <input type="checkbox"/> 安排特殊試場 <input type="checkbox"/> 其他(請說明)：				
輔具(甄選生 請自備)	<input type="checkbox"/> 檯燈 <input type="checkbox"/> 放大鏡 <input type="checkbox"/> 擴視機 <input type="checkbox"/> 輪椅 <input type="checkbox"/> 拐杖 <input type="checkbox"/> 點字機 <input type="checkbox"/> 助聽器 <input type="checkbox"/> 電子耳 <input type="checkbox"/> 搭配FM調頻系統 <input type="checkbox"/> 醫療器具(請說明： ) <input type="checkbox"/> 其他(請說明)：				
其他 (請詳填)					
甄選生 親自簽名	家長或監護人 代簽(註明原因)				
審查結果	<input type="checkbox"/> 同意 <input type="checkbox"/> 不同意	審查結果 說明		審查單位 核章	

## 國立臺南第一高級中學 111 學年度科學班甄選入學【複查成績申請表】

編號：

申請日期： 年 月 日

甄選生 姓名		甄選證號碼	
畢業學校		身分證字號	
聯絡方式	電話： 手機：	申請人簽名	
項 目	<input type="checkbox"/> 科學能力檢定 <input type="checkbox"/> 實驗操作 <input type="checkbox"/> 面談		

複查科目	成績	複查後成績 (甄選生勿填)
複查回覆事項：	<p style="text-align: right;">(科學班核章)</p> <p style="text-align: right;">回覆日期： 年 月 日</p>	

說明：

1. 申請成績複查請檢附成績單(由網路自行列印)。
2. 申請複查者僅就該科成績核計提出複查，不得要求重新閱卷、影印試卷、亦不得要求複查閱卷標準或要求試題解答。
3. 成績如有疑問，請於成績複查時間檢具「本表」，由本人或法定代理人送至本校科學班辦公室申請複查。



國立臺南第一高級中學 111 學年度科學班甄選入學

【錄取學生報到切結書】

本人\_\_\_\_\_ (身分證字號：\_\_\_\_\_ )參加

國立臺南第一高級中學 111 學年度科學班甄選入學獲錄取，茲依學校規定辦理報到手續，並恪守下列規定：

- 一、 依教育部規定應報名並參加 111 年國中教育會考。
- 二、 不得經由其他管道申請進入其他學校，否則自願取消錄取資格。
- 三、 因就讀國中尚未發放畢業證書，於此切結 111 年 6 月 30 日前繳交畢業證書。

此致

國立臺南第一高級中學

學生簽名：

監護人簽名：

中 華 民 國 年 月 日

國立臺南第一高級中學111學年度科學班甄選入學

【放棄錄取聲明書】

本人\_\_\_\_\_ (身分證字號：\_\_\_\_\_ )聲明放棄  
國立臺南第一高級中學 111 學年度科學班錄取資格。

此致  
國立臺南第一高級中學

學生簽名：

監護人簽名：

中 華 民 國                      年                      月                      日

## 特殊身分學生升學優待標準、應繳證明文件與辦理原則一覽表

特殊身分別	升學優待標準	應繳證明文件	辦理原則
身心障礙生	<p>法規：身心障礙學生升學輔導辦法(102.8.22修正)</p> <p>第3條 身心障礙學生參加高級中等學校或專科學校五年制新生入學，依下列規定辦理；其入學各校之名額採外加方式辦理，不占各級主管教育行政機關原核定各校（系、科）招生名額：</p> <p>一、參加免試入學者，其超額比序總積分加百分之二十五計算。</p> <p>二、參加特色招生入學者，依其採計成績，以加總分百分之二十五計算。</p> <p>前項第一款總積分經加分優待後進行比序，第二款經加分優待後分數應達錄取標準。</p> <p>第一項所定外加名額，以原核定招生名額外加百分之二計算，其計算遇小數點時，採無條件進位法，取整數計算。但成績總分或總積分經加分優待後相同，如訂有分項比序或同分參酌時，經比序或同分參酌至最後一項結果均相同者，增額錄取，不受百分之二限制。</p>	<p>持有下列證明之一者：</p> <p>1.身心障礙手冊或身心障礙證明。</p> <p>2.各直轄市、縣(市)政府特殊教育學生鑑定及就學輔導會鑑定為身心障礙，應安置就學之證明文件。</p>	<p>外加名額： 原核定招生名額*2%</p> <p>加分方式： 原始總分*25%</p> <p>錄取標準： 未加分前需先以一般生的身分與一般生作成績比序，依原核定名額以成績高低擇優錄取，倘若未以一般生身分錄取，即以外加名額方式進行原始總分加分優待處理，經加分優待後應達最低錄取標準始可錄取。</p>
原住民生	<p>法規：原住民學生升學保障及原住民公費留學辦法(108.12.18修正)</p> <p>第3條 原住民學生參加高級中等以上學校新生入學，除博士班、碩士班、學士後各學系招生不予優待外，依下列規定辦理；其入學各校之名額採外加方式辦理，不占各級主管教育行政機關原核定各校（系、科）招生名額：</p> <p>一、高級中等學校、專科學校五年制：</p> <p>（一）參加免試入學者，其超額比序總積分加百分之十計算。但取得原住民文化及語言能力證明者，超額比序總積分加百分之三十五計算。</p> <p>（二）參加特色招生學科考試分發入學者，依其採計成績，以加總分百分之十計算。但取得原住民文化及語言能力證明者，以加總分百分之三十五計算。</p> <p>（三）參加特色招生術科甄選入學者，依其採計成績，以加總分百分之十計算。</p> <p>…</p> <p>前項第一款第一目總積分經加分優待後進行比序，第一款第二目、第三目、第二款及第三款經加分優待後分數應達錄取標準。</p> <p>第一項所定外加名額，以原核定招生名額外加百分之二計算，其計算遇小數點時，採無條件進位法，取整數計算。但下列情形之一者，其招生名額外加比率不受百分之二限制：</p> <p>一、成績總分或總積分經加分優待後相同，如</p>	<p>本人之全戶戶口名簿，戶口名簿上並應有山地原住民或平地原住民記事。</p>	<p>外加名額： 原核定招生名額*2%</p> <p>加分方式： 原始總分*10%</p> <p>錄取標準： 未加分前需先以一般生的身分與一般生作成績比序，依原核定名額以成績高低擇優錄取，倘若未以一般生身分錄取，即以外加名額方式進行原始總分加分優待處理，經加分優待後應達最低錄取標準始可錄取。</p>

## 特殊身分學生升學優待標準、應繳證明文件與辦理原則一覽表

特殊身分別	升學優待標準	應繳證明文件	辦理原則
	<p>訂有分項比序或同分參酌時，經比序或同分參酌至最後一項結果均相同者，增額錄取。</p> <p>二、原住民聚集地區、重點學校及特殊科系，得衡酌學校資源狀況、區域特性及入學管道，依原住民學齡人口分布情形及就讀現況專案調高比率；其調高之比率，高級中等學校，由主管教育行政機關定之；大專校院，由中央主管教育行政機關會商中央原住民主管機關、相關機關及大專校院定之。</p>		
僑生	<p>法規：僑生回國就學及輔導辦法(106.9.5修正)第10條 依第六條或前條規定回國就讀國民中學以上之僑生，於畢業當年參加下一學程新生入學者，其優待方式，依下列規定辦理；其入學各校之名額採外加方式辦理，不占各級主管教育行政機關原核定各校（系、科）招生名額：</p> <p>一、高級中等學校或專科學校五年制：</p> <p>（一）參加免試入學者，其超額比序總積分加百分之二十五計算。</p> <p>（二）參加特色招生入學者，依其採計成績，以加總分百分之二十五計算。</p> <p>...</p> <p>前項第一款第一目總積分經加分優待後進行比序，第一款第二目、第二款及第三款經加分優待後分數應達錄取標準。</p> <p>第一項所定外加名額，以原核定招生名額外加百分之二計算，其計算遇小數點時，採無條件進位法，取整數計算。但成績總分或總積分經加分優待後相同，如訂有分項比序或同分參酌時，經比序或同分參酌至最後一項結果均相同者，增額錄取，不受百分之二限制。</p> <p>僑生畢業當年參加第一項所定升學優待，以一次為限，並僅適用於畢業當年，於下次學程考試，不予優待。</p>	<p>僑務委員會僑生處就學輔導科核發報名本年度高級中等學校、五專入學之僑生身分證明。</p>	<p>外加名額： 原核定招生名額*2%</p> <p>加分方式： 原始總分*25%</p> <p>錄取標準： 未加分前需先以一般生的身分與一般生作成績比序，依原核定名額以成績高低擇優錄取，倘若未以一般生身分錄取，即以外加名額方式進行原始總分加分優待處理，經加分優待後應達最低錄取標準始可錄取。</p>
蒙藏生	<p>法規：蒙藏學生升學優待辦法(104.01.29修正)第5條 蒙藏學生參加高級中等以上學校新生入學，除博士班、碩士班、學士後各學系招生不予優待外，依下列規定辦理；其入學各校之名額採外加方式辦理，不占各級主管教育行政機關原核定各校（系、科）招生名額：</p> <p>一、高級中等學校、專科學校五年制：</p> <p>（一）參加免試入學者，其超額比序總積分加百分之二十五計算。</p> <p>（二）參加特色招生入學者，依其採計成績，以加總分百分之二十五計算。</p> <p>...</p> <p>前項第一款第一目總積分經加分優待後進行比</p>	<p>1. 文化部發給蒙藏身分證明書。</p> <p>2. 戶籍謄本。</p> <p>3. 教育部委託學校或團體組成之甄試委員會出具蒙語、藏語等語文甄試合於報名本項入學招生予以優待之分數證明(有效期限為二年)。</p>	<p>外加名額： 原核定招生名額*2%</p> <p>加分方式： 原始總分*25%</p> <p>錄取標準： 未加分前需先以一般生的身分與一般生作成績比序，依原核定名額以成績高低擇優錄取，倘若未以一般生身分錄取，即以外加名額方式進行原始總分加分優待處理，經加分優</p>

## 特殊身分學生升學優待標準、應繳證明文件與辦理原則一覽表

特殊身分別	升學優待標準	應繳證明文件	辦理原則
	<p>序，第一款第二目、第二款及第三款經加分優待後分數應達錄取標準。</p> <p>第一項所定外加名額，以原核定招生名額外加百分之二計算，其計算遇小數點時，採無條件進位法，取整數計算。但成績總分或總積分經加分優待後相同，如訂有分項比序或同分參酌時，經比序或同分參酌至最後一項結果均相同者，增額錄取，不受百分之二限制。</p>		<p>待後應達最低錄取標準始可錄取。</p>
<p>政府派外工作人員子女</p>	<p>法規：政府派赴國外工作人員子女返國入學辦法(103.12.26修正)</p> <p>第12條 前條所定派外人員子女，入學高級中等學校者，其優待方式，依下列規定辦理：</p> <p>一、返國就讀一學年以下者：</p> <p>(一) 參加免試入學者，其超額比序總積分以加百分之二十五計算。</p> <p>(二) 參加特色招生入學者，依其採計成績，以加總分百分之二十五計算。</p> <p>二、返國就讀超過一學年且在二學年以下者：</p> <p>(一) 參加免試入學者，其超額比序總積分以加百分之十五計算。</p> <p>(二) 參加特色招生入學者，依其採計成績，以加總分百分之十五計算。</p> <p>三、返國就讀超過二學年且在三學年以下者：</p> <p>(一) 參加免試入學者，其超額比序總積分以加百分之十計算。</p> <p>(二) 參加特色招生入學者，依其採計成績，以加總分百分之十計算。</p> <p>第16條 第十二條各款第一目及第十三條各款第一目總積分經加分優待後進行比序；第十二條各款第二目、第十三條各款第二目、第十四條及第十五條經加分優待後分數應達錄取標準。</p> <p>前四條所定返國就讀時間，自實際入學日起算。</p> <p>依本辦法分發、輔導入學或依前四條錄取之名額，採外加方式，不占各級主管教育行政機關原核定招生名額。</p> <p>前四條所定外加名額，以原核定招生名額外加百分之二計算，其計算遇小數點時，採無條件進位法，取整數計算。但成績總分或總積分經加分優待後相同，如訂有分項比序或同分參酌時，經比序或同分參酌至最後一項結果均相同者，增額錄取，不受百分之二限制。</p> <p>前四條所定優待方式，以一次為限，並僅適用於畢業當年。</p>	<p>1. 各主管教育行政機關分發「國民中學」入學函件。</p>	<p>外加名額： 原核定招生名額*2%</p> <p>加分方式： 一、返國就讀一學年以下者： 原始總分*25%。 二、返國就讀超過一學年且在二學年以下者： 原始總分*15%。 三、返國就讀超過二學年且在三學年以下者： 原始總分*10%。</p> <p>錄取標準： 未加分前需先以一般生的身分與一般生作成績比序，依原核定名額以成績高低擇優錄取，倘若未以一般生身分錄取，即以外加名額方式進行原始總分加分優待處理，經加分優待後應達最低錄取標準始可錄取。</p>

## 特殊身分學生升學優待標準、應繳證明文件與辦理原則一覽表

特殊身分別	升學優待標準	應繳證明文件	辦理原則
境外優秀科技人才子女	<p>法規：境外優秀科學技術人才子女來臺就學辦法(102.8.26發布)</p> <p>第7條 科技人才子女依本辦法來臺就學，於完成申請就讀學校學程後，如繼續在臺升學，其入學方式應與國內一般學生相同；其參加高級中等以上學校新生入學，除博士班、碩士班、學士後各系、醫學系、牙醫學系、中醫學系招生不予優待外，依下列規定辦理；其入學各校之名額採外加方式辦理，不占各級主管教育行政機關原核定各校（系、科）招生名額：</p> <p>一、高級中等學校、專科學校五年制：</p> <p>（一）來臺就讀未滿一學年者：</p> <p>1.參加免試入學者，其超額比序總積分加百分之二十五計算。</p> <p>2.參加特色招生入學者，依其採計成績，以加總分百分之二十五計算。</p> <p>（二）來臺就讀一學年以上未滿二學年者：</p> <p>1.參加免試入學者，其超額比序總積分加百分之十五計算。</p> <p>2.參加特色招生入學者，依其採計成績，以加總分百分之十五計算。</p> <p>（三）來臺就讀二學年以上未滿三學年者：</p> <p>1.參加免試入學者，其超額比序總積分加百分之十計算。</p> <p>2.參加特色招生入學者，依其採計成績，以加總分百分之十計算。</p> <p>...</p> <p>前項第一款各目之 1 總積分經加分優待後進行比序；第一款各目之 2、第二款及第三款經加分優待後分數應達錄取標準。</p> <p>第一項所定外加名額，以各校（系、科）原核定招生名額外加百分之二計算，其計算遇小數點時，採無條件進位法，取整數計算。但成績總分或總積分經加分優待後相同，如訂有分項比序或同分參酌時，經比序或同分參酌至最後一項結果均相同者，增額錄取，不受百分之二限制。</p> <p>第一項優待，於大陸地區優秀科技人才之子女，不適用之。</p>	1.各主管教育行政機關分發「國民中學」入學函件。	<p>外加名額： 原核定招生名額*2%</p> <p>加分方式： （一）來臺就讀未滿一學年者： 原始總分*25%。 （二）來臺就讀一學年以上未滿二學年者： 原始總分*15%。 （三）來臺就讀二學年以上未滿三學年者： 原始總分*10%。</p> <p>錄取標準： 未加分前需先以一般生的身分與一般生作成績比序，依原核定名額以成績高低擇優錄取，倘若未以一般生身分錄取，即以外加名額方式進行原始總分加分優待處理，經加分優待後應達最低錄取標準始可錄取。</p>

## 國立臺南第一高級中學111學年度科學班甄選入學【甄選注意事項】

- 一、本項甄選以國民身分證正本(或附有照片之全民健康保險卡、居留證、護照)查驗甄選生身分，甄選生請於甄選前辦妥相關身分證件並於甄選當日攜帶入場。
- 二、甄選前請務必詳閱本校科學班甄選入學「試場規則及違規處理」(附件十，第23頁)。
- 三、甄選開始鈴響前不得翻閱試題本，並不得書寫、畫記、作答以免違反甄選相關規定。
- 四、參加甄選的甄選生請按各節公告時間入場，身分證明文件置於桌面左上角。遲到15分鐘以上不准入場，檢定開始30分鐘內不准出場。
- 五、甄選必用書寫、擦拭、作圖(如圓規、直尺、三角板等)文具以外之其他物品，請於入場時放置在試場前後，不得置於抽屜中、桌椅下、座位旁或隨身攜帶，以免違反試場相關規定。
- 六、文具自備，測驗時不得向他人借用。
- 七、選擇題及選填題應作答於答案卡上；非選擇題應作答於答案卷上。
- 八、電話手機、呼叫器、電子計算機、具計算用途之鐘錶及非甄選物品均不得攜入甄選場地。
- 九、答案卡用2B 黑色軟心鉛筆畫記，嚴禁使用修正液。未依規定或有擦拭不清至無法判讀，其責任由甄選生自負。
- 十、作答前，應詳閱試題及答案卷(卡)說明或注意事項，並檢查下列事項：
  - (一) 試題本(卷)及答案卷(卡)之科目是否正確，內容有無齊備、完整。
  - (二) 答案卷(卡)之甄選號碼與座位標示單之號碼是否相符。
- 十一、科學能力檢定日期、地點與時程如下：
  - (一) 日期：111年3月12日(星期六)。
  - (二) 地點：國立臺南第一高級中學。
  - (三) 時程：

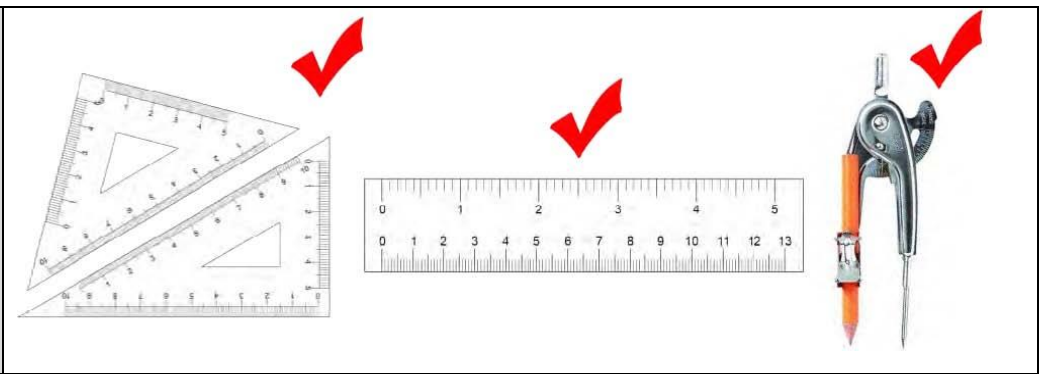
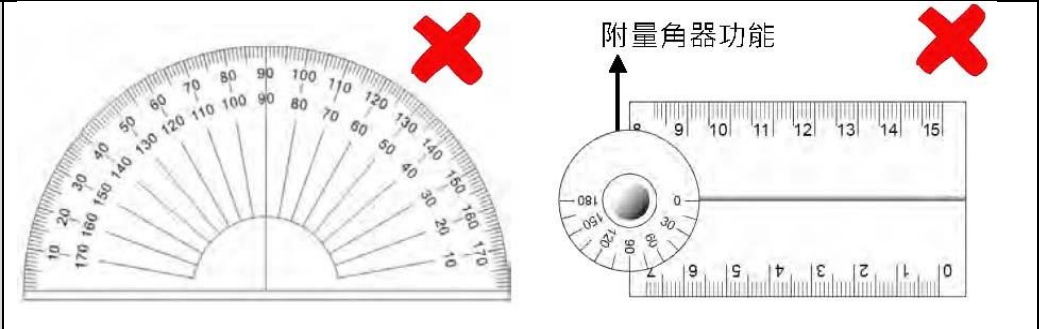
節次	時間	項目	備註
第一節	08:30	預備鐘	請攜帶國民身分證正本(或附有照片之全民健康保險卡、居留證、護照)及甄試文具。
	08:30-08:40	甄選說明	
	08:40-10:00	自然能力檢定	
第二節	10:30	預備鐘	
	10:30-10:40	甄選說明	
	10:40-12:00	數學能力檢定	
第三節	13:30	預備鐘	
	13:30-13:40	甄選說明	
	13:40-15:00	語文能力檢定	

# 國立臺南第一高級中學111學年度科學班甄選入學試場規則及違規處理

## 一、試場規則

### (一)一般規則

1. 甄選生不得有以下舞弊或意圖舞弊之行為
  - (1)由他人頂替代為甄試或偽(變)造證件甄試。
  - (2)脅迫其他甄試學生或監試人員協助舞弊。
  - (3)集體舞弊行為。
  - (4)電子舞弊情事。
  - (5)交換座位甄試。
  - (6)交換答案卡(卷)、試題本(卷)作答。
  - (7)於試場內取得或提供他人答案作弊事實明確，或相互作弊事實明確。
2. 甄試證件之規範
  - (1)甄選生須攜帶國民身分證正本(或附有照片之全民健康保險卡、居留證、護照)甄試。
  - (2)若發現國民身分證正本(或附有照片之全民健康保險卡、居留證、護照)毀損或遺失，應於當節甄試結束後至試務中心簽寫切結書並拍照留存。
3. 甄試文具之規範
  - (1)甄選生應自備文具，不得在試場內向他人借用。
  - (2)甄選生可攜帶之甄試文具包含：黑色2B鉛筆、橡皮擦、黑色墨水的筆、修正液、修正帶、三角板、直尺、圓規。
  - (3)甄選生甄試數學科不得攜帶量角器或附量角器功能之文具。
  - (4)甄選生可使用透明墊板，但不得有圖形或文字印刷於其上(廠牌標誌除外)。

可攜帶	
應試數學科不可攜帶	

4. 非甄試用品之規範
  - (1)甄選生不得攜帶非甄試用品進入試場內。
  - (2)非甄試用品舉例如下：



- a. 妨害甄試公平之用品：如教科書、參考書、補習班文宣品、計算紙等。
- b. 具有傳輸、通訊、錄影、照相、計算功能或發出聲響之用品：如行動電話、穿戴式裝置（如：智慧型手錶、智慧手環等）、計算機、電子辭典、多媒體播放器材（如：MP3、MP4等）、時鐘、鬧鐘、電子鐘、呼叫器、收音機等。

#### 5. 隨身用品之規範

- (1) 甄選生僅能攜帶手錶為計時工具，惟電子錶應解除響鈴功能。
- (2) 甄選生若需使用帽子、口罩、耳塞等用品，應以不影響辨識面貌為原則，並配合監試人員檢查。
- (3) 甄選生若因生病等特殊原因，迫切需要在甄試時飲水或服用藥物，須於甄試前持相關證明經監試人員同意後，在監試人員協助下飲用或服用。

### (二) 入場及甄試期間規則

#### 1. 入場之規範

- (1) 甄選生必須攜帶國民身分證正本(或附有照片之全民健康保險卡、居留證、護照)準時入場。
- (2) 甄選生若不慎將非甄試用品攜入試場內，應於甄試開始前放置於試場前後方，且電子產品須先關機或拔除電池，不得於甄試期間發出聲響或影響試場秩序。
- (3) 入場坐定後，甄選生應將國民身分證正本(或附有照片之全民健康保險卡、居留證、護照)置於桌面，以配合監試人員查驗。
- (4) 於入場後發現國民身分證正本(或附有照片之全民健康保險卡、居留證、護照)未帶或遺失，甄選生應立即告知監試人員；經監試人員查核為甄選生本人無誤者，先准予甄試，但甄選生應於當節甄試結束後至試務中心簽寫切結書並拍照留存。

#### 2. 甄試說明時段內之規範

- (1) 甄試說明開始後，甄選生即不准離場。
- (2) 甄試說明時段內，甄選生不得提前翻開試題本(卷)，亦不得提前書寫、畫記、作答。

#### 3. 截止入場時間之規範

每節甄試正式開始後，甄選生遲到逾 15 分鐘不得入場。

#### 4. 甄試期間，甄選生不得有相互交談、左顧右盼、飲食、抽煙、嚼食口香糖等行為。

#### 5. 甄選生若因病、因故（如廁等）須暫時離開座位，須經監試人員同意及陪同下，始准離座。甄選生經治療或處理後，如該節甄試尚未結束時，仍可繼續甄試，但不得請求延長時間或補考。

### (三) 作答規則

- 1. 甄試正式開始鐘(鈴)聲響起，甄選生可開始動筆作答。
- 2. 開始作答前，甄選生應依指定座位就座，並檢查答案卡(卷)、座位桌面上貼條之甄選號碼是否相符，以及答案卡(卷)之甄選科目是否正確。若發現有誤入甄選試場、誤用答案卡(卷)或答案卡(卷)科別錯誤等情事，應立即告知監試人員。
- 3. 甄選生不得故意損壞試題本(卷)，且應保持答案卡(卷)之清潔與完整，不得於答案卡(卷)上故意挖補、汙損、折疊、作標記、顯示自己身分。
- 4. 未依作答規定畫記或書寫，致使無法正確判讀或無法清晰呈現作答結果，後果由甄選生自行負責，不得提出異議。

5. 試題本(卷)及答案卡(卷)如有印刷不清、缺頁、漏印或汙損等情形，甄選生應立即舉手告知監試人員。
6. 甄試期間，甄選生不得抄錄試題或答案並攜出試場。

#### (四) 離場規則

1. 提早離場時間之規範  
每節甄試正式開始後 30 分鐘內，不得提早離場。
2. 提早離場之甄選生應將試題本(卷)及答案卡(卷)交予監試人員點收；經監試人員點收無誤後，甄選生應儘速安靜離開甄選試場。
3. 甄試結束鐘(鈴)聲響起，甄選生不論答畢與否應即停止作答，靜候監試人員收取試題本(卷)及答案卡(卷)。
4. 答案卡(卷)一經繳交或收取後，甄選生即不得再修改。
5. 甄選生不得將試題本(卷)或答案卡(卷)攜出試場。

#### (五) 其他

1. 如遇警報、地震，甄選生應遵照監試人員指示，迅速疏散避難。
2. 如因故停電導致照明設備無法使用時，甄選生應繼續作答；無論復電與否，均以受影響時間延長甄試時間，但至多以20分鐘為限。
3. 違反前列試場規則者，處理方式悉遵照「違規處理要點」辦理。

## 二、違規處理要點

(一)為維護科學班甄選入學試場秩序及甄試公平，特訂定「違規處理要點」。

### 一般規則

(二)甄選生有下列嚴重舞弊行為之一者，取消其甄試資格：

1. 由他人頂替代為甄試或偽（變）造證件甄試者。
2. 脅迫其他甄試學生或監試人員協助舞弊者。

(三)甄選生有下列舞弊或意圖舞弊行為之一者，該節甄試科目不予計分：

1. 集體舞弊行為者。
2. 電子舞弊情事者。
3. 交換座位甄試者。
4. 交換答案卡（卷）、試題本（卷）作答者。
5. 於試場內取得或提供他人答案作弊事實明確者，或相互作弊事實明確者。

### 入場及甄試期間規則

(四)甄試說明時段內，提前離場經制止不從者，該節甄試科目不予計分。

(五)甄選生若因病、因故（如廁等）須暫時離開座位，未經監試人員同意及陪同下離座者，扣該節甄試科目原始分數 10 分。

(六)甄試說明時段內，提前翻開試題本（卷），或提前書寫、畫記、作答：

1. 經制止後停止者，扣該節甄試科目原始分數 10 分。
2. 經制止不從者，該節甄試科目不予計分。

(七)於每節甄試截止入場時間後，經制止後仍強行入場者，該節甄試科目不予計分。

(八)甄試期間，隨身放置非甄試用品，無論是否使用或發出聲響，經監試人員發現者，扣該節甄試科目原始分數 10 分。非甄試用品舉例如下：

1. 妨害甄試公平之用品：如教科書、參考書、補習班文宣品、計算紙等。
2. 具有傳輸、通訊、錄影、照相、計算功能或發出聲響之用品：如行動電話、穿戴式裝置（如：智慧型手錶、智慧型手環等）、計算機、電子辭典、多媒體播放器材（如：MP3、MP4 等）、時鐘、鬧鐘、電子鐘、呼叫器、收音機等。

(九)甄試期間，放置於試場前後方之非甄試用品發出聲響者，扣該節甄試科目原始分數 5 分。非甄試用品舉例如下：行動電話、穿戴式裝置（如：智慧型手錶、智慧型手環等）、計算機、電子辭典、多媒體播放器材（如：MP3、MP4 等）、時鐘、鬧鐘、電子鐘、呼叫器、收音機等。

(十)甄試期間，電子錶發出聲響者，無論隨身放置或置於試場前後方，扣該節甄試科目原始分數 5 分。

(十一)甄試數學科攜帶量角器或附量角器功能之文具，經監試人員發現者，扣該節甄試科目原始分數 5 分。

(十二)惡意擾亂試場內、外秩序，情節嚴重者，該節甄試科目不予計分。

(十三)甄試期間，與試場外有手勢或訊息聯繫行為者，扣該節甄試科目原始分數 10 分。

### 作答及離場規則

(十四)故意損壞試題本(卷)，或於答案卡(卷)上挖補、汙損、折疊、作標記、顯示自己身分者，該節甄試科目不予計分。

(十五)抄錄試題或答案並攜出試場，經查證屬實者，該節甄試科目不計分。

(十六)每節甄試提早離場時間前不得離場，經制止後仍強行離場者，該節甄試科目不予計分。

(十七)甄試結束鐘聲響起後仍逾時作答：

1. 經制止後停止者，扣該節甄試科目原始分數 10 分。

2. 經制止不從者，該節甄試科目不予計分。

(十八)答案卡(卷)一經繳交或收取後，強行修改答案者，該節甄試科目不予計分。

(十九)將試題本(卷)或答案卡(卷)攜出試場，經查證屬實者，該節甄試科目不予計分。

### 其他

(二十)本要點依情節輕重彙編為「違規處理方式一覽表」，甄選生違規時將依「違規處理方式一覽表」由監試人員紀錄，並提請國立臺南第一高級中學/國立成功大學科學班入學甄選及學科資格考試委員會議決。

(二十一)若發生本要點未敘及之違規情事，提請國立臺南第一高級中學/國立成功大學科學班入學甄選及學科資格考試委員會議決。

(二十二)所列扣分以扣減至該科零分為限，原得零分之甄試學生仍為零分。

(二十三)違反本要點且涉及重大舞弊情事或違反法令者，將另行通知相關機關究辦。

三、違規處理方式一覽表

類別	違反試場規則事項	處理方式
舞弊行為 第一類： 嚴重	一、由他人頂替代為甄試或偽（變）造證件應試者。	取消該生參加該次甄試資格。
	二、脅迫其他甄試學生或監試人員協助舞弊者。	取消該生參加該次甄試資格。
第二類： 一般舞弊或嚴重違規行為	一、涉及集體舞弊行為者。	該生該節甄試科目不予計分。
	二、涉及電子舞弊情事者。	該生該節甄試科目不予計分。
	三、交換座位甄試者。	該生該節甄試科目不予計分。
	四、交換答案卡（卷）、題本作答者。	該生該節甄試科目不予計分。
	五、於試場內取得或提供他人答案作弊事實明確者，或相互作弊事實明確者。	該生該節甄試科目不予計分。
	六、於甄試說明時段內提前離場，提前翻開試題本（卷）、提前書寫、畫記、作答，或於甄試結束鐘（鈴）聲響起後仍逾時作答，經制止不從者。	該生該節甄試科目不予計分。
	七、於每節甄試截止入場時間後，經制止後仍強行入場者。	該生該節甄試科目不予計分。
	八、於每節甄試提早離場時間前，經制止後仍強行出場者。	該生該節甄選科目不予計分。
	九、故意損壞試題本（卷），或於答案卡（卷）上挖補、汙損、折疊、作標記、顯示自己身分者。	該生該節甄試科目不予計分。
	十、抄錄試題或答案並攜出試場，經查證屬實者。	該生該節甄試科目不予計分。
	十一、答案卡（卷）一經繳交或收取後，強行修改答案者	該生該節甄試科目不予計分。
	十二、試題本（卷）或答案卡（卷）攜出試場，經查證屬實者	該生該節甄試科目不予計分。
	十三、惡意擾亂試場內、外秩序，情節嚴重者。	該生該節甄試科目不予計分。

類別	違反試場規則事項	處理方式
第三類： 一般違規行為	一、甄試說明時段內提前翻開試題本(卷)，提前書寫、畫記、作答，或於甄試結束鐘(鈴)聲響起後仍逾時作答，經制止後停止者。	扣該生該節甄試科目原始分數10分。
	二、甄試期間與試場外有手勢或訊息聯繫行為者。	扣該生該節甄試科目原始分數10分。
	三、於甄試時間，隨身放置非甄試用品(含妨害甄試公平之用品，或具有傳輸、通訊、錄影、照相、計算功能或發出聲響之用品)，無論是否使用或發出聲響，經監試人員發現者。非甄試用品舉例如下： (一)妨害甄試公平之用品：如教科書、參考書、補習班文宣品、計算紙等。 (二)具有傳輸、通訊、錄影、照相、計算功能或發出聲響之用品：如行動電話、穿戴式裝置(如智慧型手錶、智慧型手環等)、計算機、電子辭典、多媒體播放器材(如：MP3、MP4等)時鐘、鬧鐘、電子鐘、呼叫器、收音機等。	扣該生該節甄試科目原始分數10分。
	四、若因生病、因故(如廁等)等特殊原因須暫時離座未經監試人員同意及陪同下離座者。	扣該生該節甄試科目原始分數10分。
	五、於甄試時間內，放置於試場前後之非甄試用品(具有傳輸、通訊、錄影、照相、計算功能或發出聲響之用品)發出聲響者。非甄試用品舉例如下：行動電話、穿戴式裝置(如智慧型手錶、智慧型手環等)、計算機、電子辭典、多媒體播放器材(如：MP3、MP4等)、時鐘、鬧鐘、電子鐘、呼叫器、收音機等。	扣該生該節甄試科目原始分數5分。
	六、於甄試期間，電子錶發出聲響者，無論隨身放置或置於試場前後方。	扣該生該節甄試科目原始分數5分。
	七、甄試數學科攜帶量角器或附量角器功能之文具，經監試人員發現者。	扣該生該節甄試科目原始分數5分。
	八、違反試場規則、秩序，情節輕微者。	扣該生該節甄試科目原始分數5分。