

賽程表

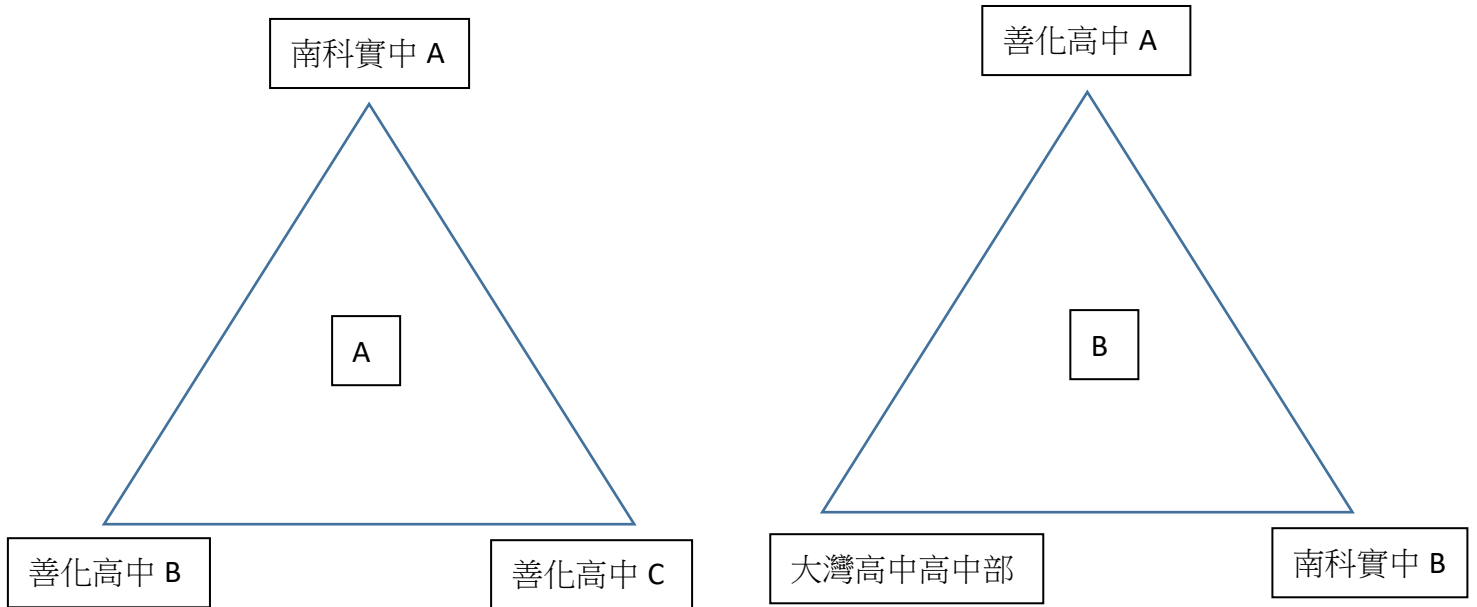
報到時間： 8 : 00 開賽時間： 8 : 30

11/4

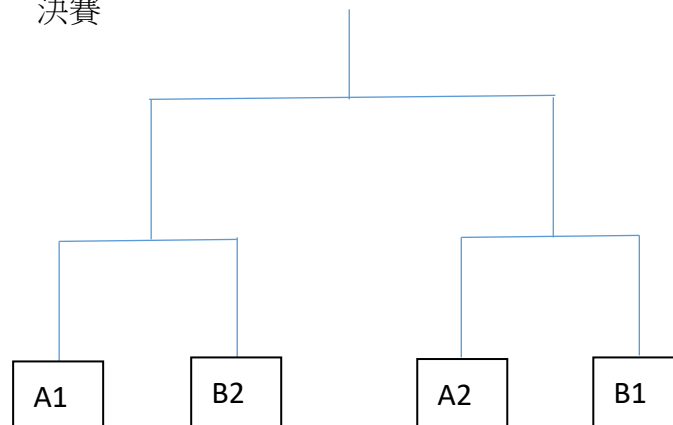
高中組：

去年成績

高中：第一名南科實中 A、第二名善化高中 A、
第三名南科實中 B



決賽



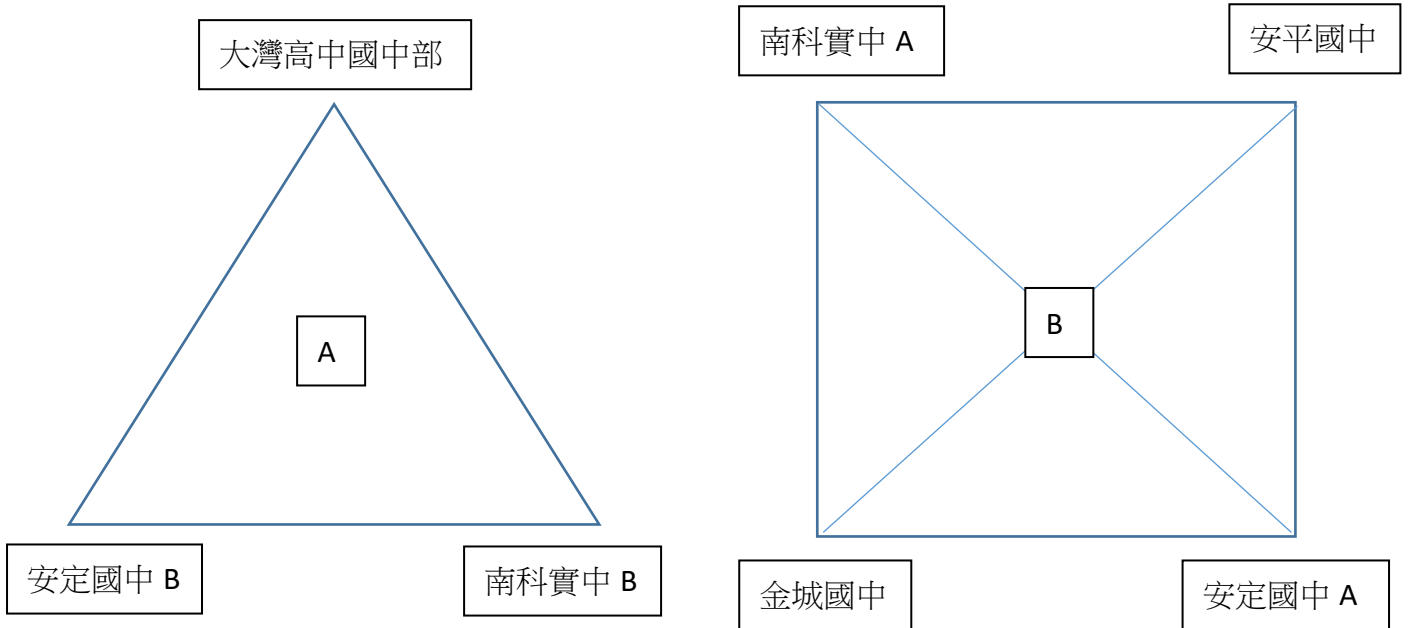
取各組前兩名進決賽
三、四名並列名次

11/4

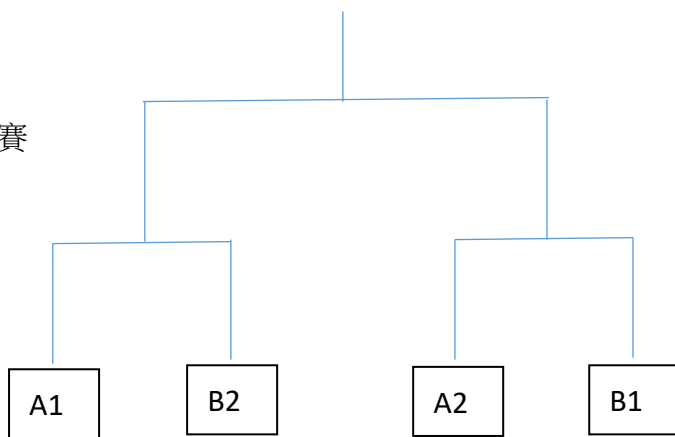
國中組：

去年成績

國中：第一名大灣國中、第二名南科實中 A、
第三名安定國中 A、南科實中 B



決賽



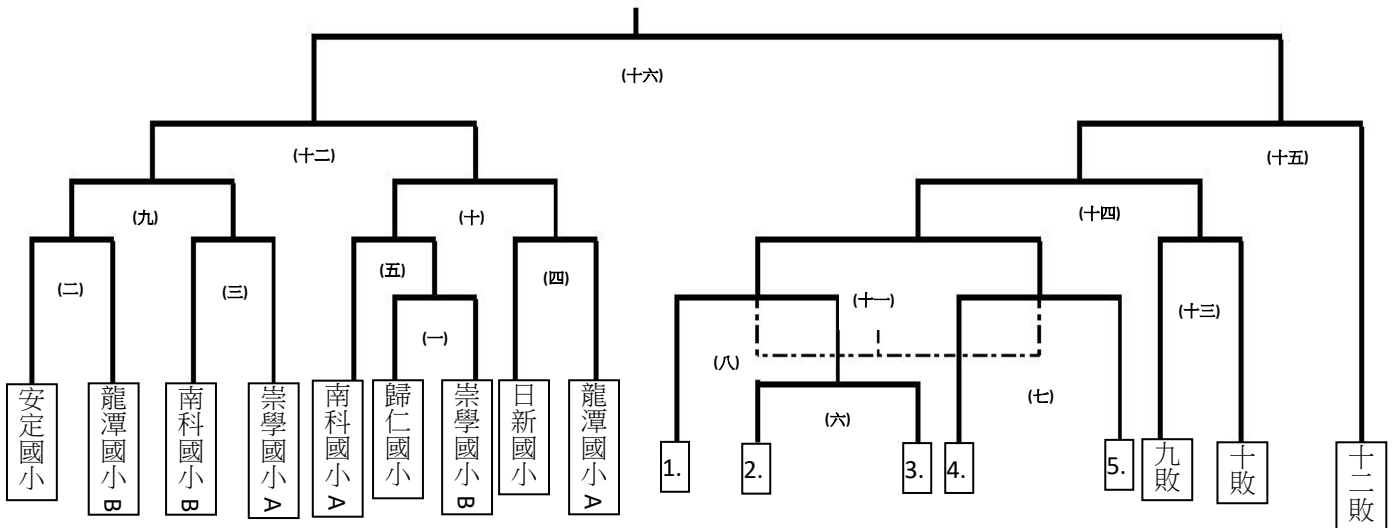
取各組前三名進決賽
三、四名並列名次

11/5

國小組：

去年成績

國小：第一名安定國小、第二名龍潭國小、
第三名南科國小 A、崇學國小



備註：採雙敗淘汰賽制，第一輪敗者進行敗部抽籤。