

臺南考區 113 年國中教育會考簡章

核定文號：臺南市政府教育局 112 年 12 月 19 日南市教課(一)字第 1121697587 號函

重要試務日程	
報名	集體報名 113 年 3 月 7 日（星期四）至 3 月 9 日（星期六）
	個別報名 1.先自行上網填寫報名資料，並列印個別報名表： 113 年 3 月 4 日（星期一）9：00 至 3 月 6 日（星期三）17：00 2.再親自至臺南考區試務會繳交報名資料： 113 年 3 月 7 日（星期四）至 3 月 9 日（星期六）每日 9：00~12：00 及 13：30~17：00 （以上兩項作業均須完成，始完成報名程序）
寄發准考證	113 年 4 月 12 日（星期五）
考試	113 年 5 月 18 日（星期六）至 5 月 19 日（星期日）
寄發成績通知單	113 年 6 月 7 日（星期五）

臺南考區 113 年國中教育會考試務會

主辦學校：國立臺南第二高級中學

地址：70449 臺南市北區北門路二段 125 號

電話：06-2514526#303

傳真：06-2827882

網址：<https://www.tnssh.tn.edu.tw/cap2024/>

電子信箱：reg@mail.tnssh.tn.edu.tw

中華民國 113 年 1 月 5 日

113 年國中教育會考試務日程表

項目	日期及時間	
報名	集體報名	113 年 3 月 7 日 (星期四) 至 3 月 9 日 (星期六)
	個別報名	1. 先自行上網填寫報名資料，並列印個別報名表： 113 年 3 月 4 日 (星期一) 9:00 至 3 月 6 日 (星期三) 17:00 2. 再親自至臺南考區試務會繳交報名資料： 113 年 3 月 7 日 (星期四) 至 3 月 9 日 (星期六) 每日 9:00~12:00 及 13:30~17:00 (以上兩項作業均須完成，始完成報名程序)
寄發准考證	113 年 4 月 12 日 (星期五)	
准考證勘誤	113 年 4 月 15 日 (星期一) 至 4 月 16 日 (星期二) 每日 9:00~12:00 及 13:30~17:00	
各考場公布 試場分配表	113 年 5 月 17 日 (星期五) 15:00~17:00	
考試	113 年 5 月 18 日 (星期六) 至 5 月 19 日 (星期日)	
公布試題本 及參考答案	113 年 5 月 19 日 (星期日) 14:00 以後	
申請試題疑義釋復	113 年 5 月 19 日 (星期日) 14:00 至 5 月 23 日 (星期四) 12:00	
公布試題疑義釋復 結果	113 年 5 月 24 日 (星期五) 19:00 以後	
公布答對題數與 等級對照表	113 年 6 月 4 日 (星期二) 19:00 以後	
開放網路成績查詢	113 年 6 月 7 日 (星期五) 8:00 至 6 月 14 日 (星期五) 17:00	
寄發成績通知單	113 年 6 月 7 日 (星期五)	
申請補發成績通知單	113 年 6 月 11 日 (星期二) 至 6 月 12 日 (星期三) 每日 9:00~16:00	
申請複查成績 及結果通知	113 年 6 月 11 日 (星期二) 至 6 月 12 日 (星期三) 每日 9:00~16:00	

※備註：考生若需參加後續各項入學管道，請依據各項入學招生簡章之相關規定進行報名及申請作業。

113 年國中教育會考考試日程表

5月18日 (星期六)			5月19日 (星期日)		
上午	⌚ 8:20~ 8:30	考試說明	上午	⌚ 8:20~ 8:30	考試說明
	⌚ 8:30~ ⌚ 9:40 (70分鐘)	社會		⌚ 8:30~ ⌚ 9:40 (70分鐘)	自然
	9:40~ 10:20	休息		9:40~ 10:20	休息
	⌚ 10:20~ 10:30	考試說明		⌚ 10:20~ 10:30	考試說明
	⌚ 10:30~ ⌚ 11:50 (80分鐘)	數學		⌚ 10:30~ ⌚ 11:30 (60分鐘)	英語 (閱讀)
下午	11:50~ 13:40	休息	11:30~ 12:00	休息	
	⌚ 13:40~ 13:50	考試說明	⌚ 12:00~ 12:05	考試說明	
	⌚ 13:50~ ⌚ 15:00 (70分鐘)	國文	⌚ 12:05~ ⌚ 12:30 (25分鐘)	英語 (聽力)	
	15:00~ 15:40	休息			
	⌚ 15:40~ 15:50	考試說明			
	⌚ 15:50~ ⌚ 16:40 (50分鐘)	寫作測驗			

備註：⌚ 表示鐘響

目次

第一部分 考試說明1

壹、考試科目及內容說明	2
貳、作答說明	3
參、成績計算及應用	7
肆、各科等級描述	8
伍、寫作測驗級分描述	10

第二部分 試務說明11

壹、報名資格	12
貳、報名辦法	13
參、應考服務申請	16
肆、准考證寄發及補發	20
伍、資料勘誤	20
陸、考場安排	22
柒、試題本及參考答案公布	22
捌、試題疑義釋復	22
玖、考試期間試務作業申訴	22
拾、成績通知及複查	23
拾壹、違規事件處理結果申訴	24
拾貳、成績證明	24
拾參、其他	25

第三部分 試場規則及違規處理26

壹、試場規則	27
貳、違規處理要點	31
參、違規處理方式一覽表	33

第四部分 附件35

附件 1 臺南考區 113 年國中教育會考暫准報名切結書	36
附件 2 113 年國中教育會考各考區(場)試務會主辦學校.....	37
附件 3 臺南考區 113 年國中教育會考國民中學學校代碼及名稱對照表.....	38
附件 4 臺南考區 113 年國中教育會考非冷氣試場應考服務申請表.....	40
附件 5 臺南考區 113 年國中教育會考身心障礙、重大傷病及懷孕考生 應考服務申請表.....	41
附件 6 臺南考區 113 年國中教育會考申訴案件申請表.....	45
附件 7 臺南考區 113 年國中教育會考突發傷病及懷孕考生應考服務申請表.....	46
附件 8 113 年國中教育會考考生資料勘誤申請表(准考證勘誤期間使用).....	47
附件 9 113 年國中教育會考考生資料勘誤申請表(考試當日使用).....	48
附件 10 113 年國中教育會考試題疑義釋復申請表	49
附件 11 臺南考區 113 年國中教育會考複查成績申請表暨結果通知書.....	50

第一部分 考試說明

壹、考試科目及內容說明

一、考試科目：國文、英語（閱讀及聽力）、數學、社會、自然及寫作測驗，共 6 科。

二、內容說明

考試科目		題型	題數	時間	命題依據
國文		選擇題 (4 選 1)	38~46 題	70 分鐘	「十二年國民基本教育課程綱要」 語文領域-國語文/第四學習階段/ 學習表現及學習內容
英語	閱讀	選擇題 (4 選 1)	40~45 題	60 分鐘	「十二年國民基本教育課程綱要」 語文領域-英語文/第四學習階段/ 學習表現及學習內容 (最基本 1,200 字詞參見課綱附錄五： 表一)
	聽力	選擇題 (3 選 1)	20~30 題	25 分鐘	
數學		選擇題 (4 選 1)	23~28 題	80 分鐘	「十二年國民基本教育課程綱要」 數學領域/第四學習階段/學習表現及 學習內容
		非選擇題	2 題		
社會		選擇題 (4 選 1)	50~60 題	70 分鐘	「十二年國民基本教育課程綱要」 社會領域/第四學習階段/學習表現及 學習內容
自然		選擇題 (4 選 1)	45~55 題	70 分鐘	「十二年國民基本教育課程綱要」 自然科學領域/第四學習階段/學習表 現及學習內容
寫作測驗		引導寫作	1 題	50 分鐘	「十二年國民基本教育課程綱要」 語文領域-國語文/第四學習階段/ 學習表現及學習內容

三、國中教育會考歷屆試題請至國中教育會考網站「歷屆試題」下載
(網址：<https://cap.rcpet.edu.tw> 或請掃描右側 QR 碼)。



貳、作答說明

一、答案卡作答說明

(一) 答案卡樣式

○○考區113年國中教育會考 英語（閱讀）答案卡			
准考證號碼：199010203			
※檢視答案卡號碼與准考證號碼、桌角貼條是否相符。 ※檢視答案卡科目名稱與試題本科目名稱是否相符。 ※答案卡畫記時，必須使用黑色2B鉛筆，畫記要清晰均勻，且須畫滿圓圈，但不可超出圈外。			
○←缺考紀錄（本欄由監試委員畫記，考生請勿自行畫記）			
1	A B C D	21	A B C D
2	A B C D	22	A B C D
3	A B C D	23	A B C D
4	A B C D	24	A B C D
5	A B C D	25	A B C D
6	A B C D	26	A B C D
7	A B C D	27	A B C D
8	A B C D	28	A B C D
9	A B C D	29	A B C D
10	A B C D	30	A B C D
11	A B C D	31	A B C D
12	A B C D	32	A B C D
13	A B C D	33	A B C D
14	A B C D	34	A B C D
15	A B C D	35	A B C D
16	A B C D	36	A B C D
17	A B C D	37	A B C D
18	A B C D	38	A B C D
19	A B C D	39	A B C D
20	A B C D	40	A B C D
41	A B C D	42	A B C D
43	A B C D	44	A B C D
45	A B C D	46	A B C D
47	A B C D	48	A B C D
49	A B C D	50	A B C D
51	A B C D	52	A B C D
53	A B C D	54	A B C D
55	A B C D	56	A B C D
57	A B C D	58	A B C D
59	A B C D	60	A B C D
61	A B C D	62	A B C D
63	A B C D	64	A B C D
65	A B C D	66	A B C D
67	A B C D	68	A B C D
69	A B C D	70	A B C D
71	A B C D	72	A B C D
73	A B C D	74	A B C D
75	A B C D	76	A B C D
77	A B C D	78	A B C D
79	A B C D	80	A B C D

(二) 作答說明

1. 畫記用筆：黑色 2B 鉛筆。

2. 畫記注意事項

(1) 畫記要清晰均勻，且須畫滿圓圈，但不可超出圈外。

(2) 更正時，不得使用修正液或修正帶，須用橡皮擦將所畫之記號完全擦拭清潔，再行畫記，擦拭時請避免造成答案卡破損。

(3) 作答過程中，應保持答案卡完整與清潔，不得於答案卡上故意挖補、汙損、折疊，亦不得於答案卡上作標記（包含畫記與題目無關之文字、圖形或符號）、顯示自己身分。

(4) 如因未遵守上列規定，致使無法正確判讀，後果由考生自行負責，不得提出異議。


3. 畫記說明及範例

畫記說明		範例
正確畫記	清晰、均勻、畫滿圓圈	(A) ● (C) (D)
錯誤畫記	未將選項塗滿	(A) ● (B) (C) (D)
	未將選項塗黑	(A) (B) (C) (D)
	未擦拭乾淨	(A) ● (C) (D)
	塗出選項外	(A) ● (B) (C) (D)
	同時塗兩個選項	(A) ● ● (D)

二、數學科答案卷作答說明

(一) 數學科答案卷樣式

●●考區113年國中教育會考數學科答案卷



199010203

准考證號碼：199010203

※檢視答案卷號碼與准考證號碼、桌角貼條是否相符。如有不符，請立即向監試委員反應。

※第一部分選擇題畫記時，必須使用黑色2B鉛筆，畫記要清晰均勻，且須畫滿圓圈，但不可超出圈外。

※第二部分非選擇題作答時，必須使用黑色墨水的筆，如有書寫不清、汙損或超出欄位外等情事，致使無法清晰呈現作答結果，後果由考生自行負責，不得提出異議。

○←缺考紀錄
本欄由監試委員畫記，考生請勿自行畫記。

第一部分
(使用黑色2B鉛筆畫記)

1	(A)(B)(C)(D)	16	(A)(B)(C)(D)
2	(A)(B)(C)(D)	17	(A)(B)(C)(D)
3	(A)(B)(C)(D)	18	(A)(B)(C)(D)
4	(A)(B)(C)(D)	19	(A)(B)(C)(D)
5	(A)(B)(C)(D)	20	(A)(B)(C)(D)
6	(A)(B)(C)(D)	21	(A)(B)(C)(D)
7	(A)(B)(C)(D)	22	(A)(B)(C)(D)
8	(A)(B)(C)(D)	23	(A)(B)(C)(D)
9	(A)(B)(C)(D)	24	(A)(B)(C)(D)
10	(A)(B)(C)(D)	25	(A)(B)(C)(D)
11	(A)(B)(C)(D)	26	(A)(B)(C)(D)
12	(A)(B)(C)(D)	27	(A)(B)(C)(D)
13	(A)(B)(C)(D)	28	(A)(B)(C)(D)
14	(A)(B)(C)(D)	29	(A)(B)(C)(D)
15	(A)(B)(C)(D)	30	(A)(B)(C)(D)

第二部分 (使用黑色墨水的筆作答)

第1題

第2題

(二) 第一部分選擇題型作答說明

1. 畫記用筆：黑色 2B 鉛筆。

2. 畫記注意事項

- (1) 畫記要清晰均勻，且須畫滿圓圈，但不可超出圈外。
- (2) 更正時，不得使用修正液或修正帶，須用橡皮擦將所畫之記號完全擦拭清潔，再行畫記，擦拭時請避免造成答案卷破損。
- (3) 作答過程中，應保持答案卷完整與清潔，如需計算，可利用試題本中空白部分計算，切勿在答案卷上計算；且不得於答案卷上故意挖補、汙損、折疊，亦不得於答案卷上作標記（包含畫記與題目無關之文字、圖形或符號）、顯示自己身分。
- (4) 如因未遵守上列規定，致使無法正確判讀，後果由考生自行負責，不得提出異議。

3. 畫記說明及範例

畫記說明		範例
正確畫記	清晰、均勻、畫滿圓圈	Ⓐ ● Ⓒ Ⓓ
錯誤畫記	未將選項塗滿	Ⓐ ● Ⓒ Ⓓ
	未將選項塗黑	Ⓐ Ⓑ Ⓒ Ⓓ
	未擦拭乾淨	Ⓐ ● ● Ⓓ
	塗出選項外	Ⓐ ● Ⓑ Ⓒ Ⓓ
	同時塗兩個選項	Ⓐ ● ● Ⓓ

(三) 第二部分非選擇題型作答說明

1. 作答用筆：黑色墨水的筆（建議筆芯粗約 0.5mm~0.7mm）。

2. 作答方式與注意事項

- (1) 不必抄題。
- (2) 須於答案卷上相應的欄位（12cm*12cm）內作答，筆跡須清楚完整，並切勿寫出欄位外。
- (3) 更正時，可以使用修正液或修正帶。
- (4) 如有書寫不清、汙損或超出欄位外等情事，致使無法清晰呈現作答結果，後果由考生自行負責，不得提出異議。
- (5) 作答過程中，應保持答案卷完整與清潔，且不得於答案卷上故意挖補、汙損、折疊，亦不得於答案卷上作標記（包含畫記與題目無關之文字、圖形或符號）、顯示自己身分。
- (6) 若只寫答案，沒有計算過程或說明，該題給予零級分。

(二) 作答說明

1. 作答用筆：黑色墨水的筆（建議筆芯粗約 0.5mm~0.7mm）。
2. 作答方式與注意事項
 - (1) 寫作測驗僅有 1 題，提供 1 張答案卷，共 2 頁，不得要求增加答案卷。
 - (2) 作答時，應確實完整閱讀試題後，按題意要求完成寫作，並由答案卷第一頁右邊第 1 行開始作答。如需翻面至第二頁作答，請注意答案卷方向，勿上下顛倒。
 - (3) 應使用本國文字於答案卷上作答，不得使用詩歌體作答。
 - (4) 須於答案卷格線內作答，筆跡須清楚完整，並切勿超出答案卷格線外框。
 - (5) 更正時，可以使用修正液或修正帶。
 - (6) 如有書寫不清、汙損或超出格線外框等情事，致使無法清晰呈現作答結果，後果由考生自行負責，不得提出異議。
 - (7) 作答過程中，應保持答案卷完整與清潔，如需擬草稿，可利用試題本空白頁擬稿；且不得於答案卷上故意挖補、汙損、折疊，亦不得於答案卷上作標記（包含畫記圖形或符號、於正文以外書寫其他文字等）、顯示自己身分。

參、成績計算及應用

一、成績計算

(一) 國文、英語、數學、社會、自然

1. 三等級：以標準參照方式呈現評量結果，透過標準設定，將各科成績分為三等級，各等級之意義說明如下。
 - (1) 精熟 (A)：表示考生精通熟習該科目國中階段所學習的知識與能力。
 - (2) 基礎 (B)：表示考生具備該科目國中階段之基本學力。
 - (3) 待加強 (C)：表示考生尚未具備該科目國中階段之基本學力。
2. 四標示：為提供免試入學超額比序運用，各科在精熟 (A) 及基礎 (B) 等級另加註標示，各標示之意義說明如下。
 - (1) 「A⁺⁺」表示「精熟等級前 25%」、「A⁺」表示「精熟等級前 26%~50%」。
 - (2) 「B⁺⁺」表示「基礎等級前 25%」、「B⁺」表示「基礎等級前 26%~50%」。
 - (3) 基於答對題數（國文、社會與自然）或加權分數（英語與數學）相同者皆為同一標示之公平原則，各標示之實際人數比例可能略高或低於 25%。
3. 英語科包含英語（閱讀）與英語（聽力），等級呈現及加權分數計算方式說明如下：
 - (1) 英語（閱讀）等級分為「精熟」、「基礎」及「待加強」。
 - (2) 英語（聽力）以基礎簡易的試題為主，英語（聽力）等級僅分為「基礎」及「待加強」。
 - (3) 為提供單一的英語整體等級，依考生在英語（閱讀）及英語（聽力）的答對題數計算其英語加權分數，並根據加權分數判定考生的英語整體等級。
 - (4) 僅於英語整體等級另加註標示，英語（閱讀）及英語（聽力）等級不另加註標示。

(5) 免參加英語（聽力）考試之考生，其英語（閱讀）等級即為英語整體等級，並依其英語（閱讀）答對題數加註標示。

(6) 考生若英語（閱讀）應考，而英語（聽力）缺考，僅呈現其英語（閱讀）等級和英語整體等級；考生若英語（閱讀）缺考，而英語（聽力）應考，僅呈現其英語（聽力）等級和英語整體等級。

4. 數學科包含選擇題型與非選擇題型，加權分數計算方式說明如下：

依考生之選擇題答對題數與非選擇題級分計算其數學加權分數，並根據加權分數判定考生的數學等級。

5. 英語及數學加權分數計算方式之資訊可至國中教育會考網站參閱（網址：<https://cap.rcpet.edu.tw>）。

（二）寫作測驗

1. 成績計算方式採級分制，分為一級分至六級分。

2. 完全離題、只訂題目、僅抄寫題目或題幹內容、使用詩歌體、空白卷等狀況，因無法判斷其寫作能力，給予其零級分。

3. 各級分樣卷可至國中教育會考網站參閱（網址：<https://cap.rcpet.edu.tw>）。

二、成績應用

（一）依「國民小學及國民中學學生成績評量準則」第 14 條第 1 項第 8 款之規定，考生於完成國中教育會考正式考試後，主管機關及相關單位得將國中教育會考之結果使用於瞭解學生學習品質及其他相關法規規定之範圍。

（二）考生若需參加後續各項入學管道，請依據各項入學招生簡章之相關規定進行報名及申請作業。

肆、各科等級描述

等級 考試科目	精熟	基礎	待加強
國文	能具備與教材相關的語文知識，能深入的理解、評鑑各類文本的內容與形式，並能適切統整應用以處理問題。	大致能具備與教材相關的語文知識，大致能理解、評鑑各類文本的內容與形式，並大致能統整應用以處理問題。	僅能具備部分與教材相關的語文知識，僅能有限的理解、評鑑各類文本的內容與形式，並有限的統整應用以處理問題。

考試科目		等級	精熟	基礎	待加強
英語	閱讀		能理解所學字詞的常見語意、常見的句型結構，及簡易文本的篇章結構。能理解生活或社會議題、時事或新知、個人經歷或想法等主題，且敘述稍長、脈絡清楚分明的文本；能指出文本的主旨、結論、清楚陳述的敘述者態度或立場等重要訊息；能過濾及綜合文本訊息做推論。	能理解所學字詞的基本語意、基本的句型結構，及簡易語句的語意或語法連結。能理解描繪生活周遭人事時地物等貼近個人日常生活經驗的主題，且敘述淺顯直白的文本；能提取文本中明確陳述的重要訊息。	僅能理解少數所學字詞的基本語意或基本的句型結構，僅能有限地理解簡易語句的語意或語法連結。僅能有限地理解少數描繪生活周遭的人事時地物等貼近個人日常生活經驗的主題，且敘述淺顯直白的文本；僅能有限地提取文本中明確陳述的重要訊息。
	聽力		能聽懂與個人日常生活和周遭具體事物相關的簡短語句、問答及敘述直白的簡短言談；能聽懂關鍵字詞，並指出言談的主題或情境等重要內容。	僅能有限地聽懂少數與個人日常生活和周遭具體事物相關的簡短語句、問答及敘述直白的簡短言談；僅能有限地聽懂少數關鍵字詞，僅能有限地指出少數言談的主題或情境等重要內容。	
數學			能分析問題情境中複雜、不明顯的數學訊息，並發展解題策略、應用數學方法或基本的論證解決問題。	理解基本的數學概念，能操作算則或程序，能理解問題情境中簡單、明顯的數學訊息，並應用數學方法解決問題。	僅認識部分基本的數學概念，僅能操作部分的算則或程序。
社會			能廣泛認識及了解社會領域學習內容，並能運用多元的社會領域知識探究人類生活相關議題。	能大致認識及了解社會領域學習內容，並能運用基礎的社會領域知識探究人類生活相關議題。	能約略認識及了解社會領域學習內容，並能覺察相關訊息。
自然			能融會貫通學習內容，並能運用探究能力解決需要多層次思考的問題。	能知道及理解學習內容，並能運用探究能力解決基本的問題。	能部分知道及理解學習內容。

伍、寫作測驗級分描述

級分	級分描述
六級分	寫作能力精熟。能適切統整或運用材料、布局謀篇，並精確掌握字詞、句讀及格式的運用，完整、深刻表達個人思想或情感。
五級分	寫作能力精熟。能適當統整或運用材料、布局謀篇，並掌握字詞、句讀及格式的運用，完整表達個人思想或情感。
四級分	具基礎的寫作能力。大致能統整或運用材料、組織文章，並具有基本字詞、句讀及格式運用的能力，尚能表達個人思想或情感。
三級分	寫作能力待加強。僅能簡單統整或運用材料、組織文章，字詞、句讀及格式運用的能力不佳。
二級分	寫作能力待加強。僅能有限統整或運用材料，不太能掌握組織文章，與字詞、句讀及格式運用的能力。
一級分	寫作能力待加強。僅能約略解釋題意，未能明確展現組織文章，與字詞、句讀及格式運用的能力。
零級分	無法判斷其寫作能力，包含：完全離題、只訂題目、僅抄寫題目或題幹內容、使用詩歌體、空白卷。

第二部分

試務說明

壹、報名資格

- 一、國民中學應屆畢業生或曾在公私立國民中學、高級中等學校附設國民中學畢業或修畢國民中學三年課程者。
- 二、依「特殊教育學生調整入學年齡及修業年限實施辦法」之規定，經主管機關認定其畢業資格之國民中學學生。
- 三、具有下列情形之一之同等學力者
 - (一) 曾在公私立國民中學或相當於國民中學教育階段之學校修習三年級課程，持有修業證明書。
 - (二) 依「國民教育法」規定，經主管機關許可參加相當於國民中學階段之非學校型態實驗教育二年以上，有證明文件。
 - (三) 曾在公私立國民中學附設補習學校或已立案之私立中級補習學校修業期滿，取得結業證明書或修業證明書。
 - (四) 經國民中學畢業程度自學進修學力鑑定考試及格，取得學力鑑定通過證書。
 - (五) 取得丙級技術士證或相當於丙級以上技術士證之資格。
 - (六) 持大陸地區或香港、澳門相當於國內國民中學肄業之證明文件，符合「大陸地區學歷採認辦法」或「香港澳門學歷檢覈及採認辦法」規定者。
修業年級高於相當國內國民中學之大陸地區或香港、澳門同級同類學校肄業生，修滿相當於國內國民中學修業年限以下年級者。
 - (七) 持國外相當於國內國民中學肄業之證明文件，符合「高級中等學校辦理學生國外學歷採認辦法」規定者。
修業年級高於相當國內國民中學之國外同級同類學校肄業生，修滿相當於國內國民中學修業年限以下年級者。
 - (八) 其他具備同等學力資格者。
- 四、持國外及大陸地區學歷報名之檢附資料說明
 - (一) 持國外學歷報名之學生應檢附以下資料：
 1. 經中華民國駐外單位驗證之國外學歷證件及歷年成績證明。
 2. 內政部移民署核發之入出境紀錄（外國人或僑民則免附）。
 - (二) 持大陸地區學歷報名之學生應檢附以下資料：
 1. 學歷證明文件影本。
 2. 歷年成績證明影本。
 3. 經戶籍所在地直轄市、縣（市）之主管教育行政機關認定之證明文件。
 - (1) 申請地點：戶籍所在地直轄市、縣（市）之主管教育行政機關。
 - (2) 應備資料
 - ①大陸地區學歷證明文件（含畢業證書、歷年成績單）。

②身分證明文件（國民身分證或居留證）。

③臺灣地區人民另檢具內政部移民署核發之入出國日期證明書。

（三）持國外學歷或大陸地區學歷報名之學生，如不及取得中華民國駐外單位驗證或戶籍所在地直轄市、縣（市）之主管教育行政機關認定之證明文件，得檢附相關證明，並簽具「臺南考區 113 年國中教育會考暫准報名切結書」（附件 1），始得報考。

五、各考區試務會主辦學校、國民中學代碼對照資訊，請另行參考「113 年國中教育會考各考區（場）試務會主辦學校」（附件 2）、「臺南考區 113 年國中教育會考國民中學學校代碼及名稱對照表」（附件 3）。

貳、報名辦法

一、集體報名

（一）適用對象：國民中學應屆畢業生。

（二）報名費用：國民中學應屆畢業生一律免繳報名費。

（三）集體報名考生應備資料

1. 符合以下規格之彩色相片電子檔：

（1）拍攝日期為 112 年 11 月（含）以後。

（2）背景須為淺色。

（3）人像範圍為頭部及肩膀頂端，須脫帽，正面近拍，且面貌清晰。

（4）相片長寬比例約為 4：3。

（5）相片尺寸建議為全彩 600x450 像素以上，解析度為 300dpi 以上。

（6）電子檔類型為*.jpg 或*.png。

（7）相片模糊不清、規格不合或拍攝日期不符者，須更換後始完成報名。

2. 若需申請非冷氣試場應考服務，應另填寫「臺南考區 113 年國中教育會考非冷氣試場應考服務申請表」（附件 4）。

3. 若需申請身心障礙、重大傷病及懷孕考生應考服務，應另填寫「臺南考區 113 年國中教育會考身心障礙、重大傷病及懷孕考生應考服務申請表」（附件 5），並備妥相關證明文件。

（四）集體報名流程

1. 各國民中學承辦人應於臺南考區試務會指定時間參加「國中教育會考報名作業說明會」。

2. 各國民中學可自訂考生繳交前述應備資料時間。

3. 各國民中學承辦人收妥前述考生應備資料後，於 113 年 3 月 6 日（星期三）前依據「113 年國中教育會考報名作業說明【學校版】」進行集體報名前置作業，並於 113 年 3 月 9 日（星期六）17：00 前完成應繳報名資料核章掃描並上傳。

4. 若考生有以下應考服務需求，應將下列申請表正本、相關證明文件另以紙袋裝妥，

並於 113 年 3 月 7 日（星期四）至 3 月 9 日（星期六）期間以掛號郵寄或親送方式送達臺南考區試務會（現場受理時間為每日 9：00～12：00 及 13：30～17：00）。

- (1) 若有考生需申請非冷氣試場應考服務，應另繳「臺南考區 113 年國中教育會考非冷氣試場應考服務申請表」（附件 4）。
- (2) 若有考生需申請身心障礙、重大傷病及懷孕考生應考服務，應另繳應考服務申請資料確認表，並檢附相關證明文件；考生所填寫之「臺南考區 113 年國中教育會考身心障礙、重大傷病及懷孕考生應考服務申請表」（附件 5）由各國民中學承辦人留存備查。

二、個別報名

- (一) 適用對象：非國民中學應屆畢業生或持國外學歷、大陸地區學歷之學生。
- (二) 報名費用

身分別	報名費用	應檢附證明文件
一般生	新臺幣 500 元整	
中低收入戶子女	新臺幣 200 元整	<ul style="list-style-type: none"> ■ 鄉（鎮市區）公所核發之中低收入戶證明正本。 （有效期限應涵蓋報名日期） ■ 證明文件如未含考生姓名及身分證統一編號者，須另附戶口名簿影本以供查驗。
低收入戶子女	免繳	<ul style="list-style-type: none"> ■ 鄉（鎮市區）公所核發之低收入戶證明正本。 （有效期限應涵蓋報名日期） ■ 證明文件如未含考生姓名及身分證統一編號者，須另附戶口名簿影本以供查驗。
直系血親尊親屬 支領失業給付	免繳	<ul style="list-style-type: none"> ■ 公立就業服務機構核發之「就業保險失業（再）認定、失業給付申請書及給付收據」正本。 （有效期限應涵蓋報名日期） ■ 證明文件如未含考生姓名及身分證統一編號者，須另附戶口名簿影本以供查驗。

※備註：持國外或大陸地區學歷之國民中學應屆畢業生免繳報名費。

(三) 個別報名考生應備資料

1. 符合以下規格之彩色相片電子檔：

- (1) 拍攝日期為 112 年 11 月（含）以後。
- (2) 背景須為淺色。
- (3) 人像範圍為頭部及肩膀頂端，須脫帽，正面近拍，且面貌清晰。
- (4) 相片長寬比例約為 4：3。
- (5) 相片尺寸建議為全彩 600×450 像素以上，解析度為 300dpi 以上。

- (6) 電子檔類型為*.jpg 或*.png。
- (7) 相片模糊不清、規格不合或拍攝日期不符者，須更換後始完成報名。

2. 學歷證件正本。

3. 國民身分證（或健保卡）正本。

4. 一般中式 12K 標準信封 2 個，以寄發准考證及成績通知單。

- (1) 信封尺寸約 23cm×12cm。
- (2) 應填妥收信人姓名、地址（同個別報名表通訊地址）。
- (3) 應貼足新臺幣 35 元郵票。

5. 若需申請非冷氣試場應考服務，應另填寫「臺南考區 113 年國中教育會考非冷氣試場應考服務申請表」（附件 4）。

6. 若需申請身心障礙、重大傷病及懷孕考生應考服務，應上網填寫應考服務需求，並備妥相關證明文件。

（四）個別報名流程

1. 個別報名考生於 113 年 3 月 4 日（星期一）9：00 至 3 月 6 日（星期三）

17：00 前上網填寫報名資料（網址：<https://cap.rcpet.edu.tw>），並於確認填寫之報名資料無誤後列印個別報名表。

- (1) 個別報名表須以白色 A4 規格紙張單面列印（黑白或彩色不拘）。
- (2) 於指定位置黏貼國民身分證正反面影本或健保卡正面影本。
- (3) 再次確認個別報名表資料無誤後，個別報名考生及家長（或監護人）於指定欄位簽名。

2. 若需申請身心障礙、重大傷病及懷孕考生應考服務，應於報名資料填寫完畢後，繼續填寫應考服務申請資料，並完成以下程序：

- (1) 列印應考服務申請資料確認表（黑白或彩色不拘）。
- (2) 確認填寫之應考服務資料無誤後，個別報名考生及家長（或監護人）於指定欄位簽名。

3. 完成前述作業後，個別報名考生須於 113 年 3 月 7 日（星期四）至 3 月 9 日（星期六）將以下應繳之報名資料以親送方式繳交至臺南考區試務會（現場受理時間為每日 9：00～12：00 及 13：30～17：00）。

- (1) 學歷證件正本（驗畢歸還）。
- (2) 國民身分證（或健保卡）正本（驗畢歸還）。
- (3) 個別報名表。
- (4) 報名費用。
- (5) 一般中式 12K 標準信封 2 個。
- (6) 其他資料

- ①若報名費用有減免，應檢附戶口名簿影本、相關證明文件正本（驗畢歸還）。
 - ②若需申請非冷氣試場應考服務，應另繳「臺南考區 113 年國中教育會考非冷氣試場應考服務申請表」（附件 4）。
 - ③若需申請身心障礙、重大傷病及懷孕考生應考服務，應另繳應考服務申請資料確認表，並檢附相關證明文件。
4. 臺南考區試務會採現場審查，審查完畢始完成個別報名程序；若需修正報名資料，可使用現場設置之電腦及印表機。

參、應考服務申請

一、非冷氣試場應考服務

- (一) 申請方式：於報名時繳交「臺南考區 113 年國中教育會考非冷氣試場應考服務申請表」（附件 4）。
- (二) 試場安排
 1. 考生選擇申請非冷氣試場後，不得以任何理由要求變更試場。
 2. 臺南考區試務會得集中安排應試考場，考生不得異議。

二、身心障礙、重大傷病及懷孕考生應考服務

- (一) 適用對象
 1. 領有身心障礙證明者。
 2. 經各級主管機關特殊教育學生鑑定及就學輔導會鑑定為身心障礙學生者。
 3. 其他因重大傷病嚴重影響應試者。
 4. 因懷孕需申請應考服務者。
- (二) 申請方式
 1. 身心障礙或重大傷病考生若於考試期間需要相關應考服務，應於報名時繳交應考服務申請資料確認表，並檢附相關證明文件。
 2. 懷孕考生若於考試期間需要相關應考服務，如提早 5 分鐘入場、安排在一樓或設有電梯之試場應試，以及其他因應身心狀況所需之必要協助或安排，應於報名時繳交應考服務申請資料確認表，並檢附相關證明文件。
 3. 前列適用對象屬聽覺障礙者，無論聽障等級，若需申請免參加英語（聽力）考試，應於報名時繳交應考服務申請資料確認表，並檢附相關證明文件。
 4. 前述相關證明文件包含「身分證明文件」及「審查輔助證明文件」兩類。為適切審查，「身分證明文件」及「審查輔助證明文件」須各擇一繳驗，請務必齊備。
 - (1)「身分證明文件」係指鑑輔會證明影本、身心障礙證明影本、重大傷病證明核定通知函影本、衛生福利部認定之醫學中心、區域醫院或地區醫院醫療診斷證明正本或孕婦健康手冊。
 - (2)「審查輔助證明文件」係指特殊教育推行委員會（特推會）會議紀錄、個別化

教育計畫 (IEP)、在校輔導紀錄、心理衡鑑報告、衛生福利部認定之醫學中心、區域醫院或地區醫院醫療診斷證明、孕婦健康手冊或其他可協助審查之文件。

- (3)「衛生福利部認定之醫學中心、區域醫院或地區醫院醫療診斷證明正本」及「孕婦健康手冊」可同時做為身分證明文件及審查輔助證明文件(為適切審查考生所申請之應考服務需求,建議考生在情況許可下提供其他審查輔助證明文件)。前述「衛生福利部認定之醫學中心、區域醫院或地區醫院」可至衛生福利部網站「常用查詢」項下之「醫院資訊公開專區」查詢(網址:<https://mohw.gov.tw>)。

(三) 應考服務項目

身心障礙、重大傷病及懷孕考生可依據個別需求申請以下應考服務項目：

服務類別	應考服務項目
試題本別	1. 普通試題本 2. 放大試題本 3. 點字試題本(紙本) 4. 點字試題本電子檔(*.brl) 5. NVDA 試題本電子檔(word 格式)
作答方式	1. 選擇題型： 一般作答、盲用電腦、盲用電腦(加裝 NVDA 螢幕報讀軟體)、點字機、一般電腦、放大答案卡(卷)、試題本畫記、口述作答 2. 非選擇題型： 一般作答、盲用電腦、盲用電腦(加裝 NVDA 螢幕報讀軟體)、點字機、一般電腦、放大答案卷、口述作答
時間調整	1. 延長作答時間 20 分鐘(休息時間相對減少) 2. 提早 5 分鐘入場
試場安排	1. 行動不便或身體病弱者安排在一樓或設有電梯之試場應試 2. 情緒行為障礙者視情況安排特殊試場
其他服務	1. 語音報讀 2. 安排接近音源的座位 3. 免參加英語(聽力)考試(限聽覺障礙考生申請) 4. 喚醒服務
輔具	特殊桌椅、擴視機、點字機、盲用算盤、人工電子耳、搭配 FM 調頻系統、助聽器、放大鏡、輪椅

※備註：

- 作答方式選擇「一般電腦」、「盲用電腦」或「盲用電腦(加裝 NVDA 螢幕報讀軟體)」之考生,考試期間一律由考場提供應試所需之電腦設備及印表機,且「盲用電腦」及「盲用電腦(加裝 NVDA 螢幕報讀軟體)」另提供耳機。
- 應考服務項目說明可至國中教育會考網站參閱(網址:<https://cap.rcpet.edu.tw>)。

(四) 注意事項

1. 試題本別

- (1) 若考生因特殊需求需使用兩種試題本，請檢附相關證明文件，供審查小組審查。
- (2) 「點字試題本」、「點字試題本電子檔」和「NVDA 試題本電子檔」僅提供視覺障礙考生使用，並均已修改或刪除不適合視覺障礙考生作答試題。
- (3) 「點字試題本電子檔」提供*.brl 格式點字檔及點字試題本（含試題及圖冊）。
- (4) 「NVDA 試題本電子檔」提供 word 格式文字檔及點字試題本（含試題及圖冊），文字檔製作時，中文語音使用 Microsoft Hanhan，英文語音則使用 Microsoft Zira。

2. 語音報讀

- (1) 「語音報讀」音檔內容係根據普通試題本內容製作，因此選擇「點字試題本」、「點字試題本電子檔」或「NVDA 試題本電子檔」考生，若另選使用「語音報讀」應考服務，會產生試題無法對應的情況，且仍依原選「試題本別」計分。
- (2) 一律由考場提供報讀播放器及耳機，考試期間由考生自行操作（需監試委員協助操作之考生須於報名時提出申請）。
- (3) 國文、英語（閱讀）、數學、社會、自然、寫作測驗考試期間，提供該科報讀試題隨身碟及曲目對照表（寫作測驗無曲目對照表），由考生自行操作（或監試委員協助操作）報讀播放器應試。英語（聽力）考試期間，不提供個別報讀試題隨身碟，由監試委員於講臺操作英聽播放器進行英語（聽力）試題播音。

3. 英語（聽力）考試

- (1) 申請「延長作答時間 20 分鐘」，或使用「點字試題本」、「點字試題本電子檔」、「NVDA 試題本電子檔」應試之考生，英語（聽力）試題發音及播音語速皆與一般考生相同，每題播音間隔時間延長 1.5 倍。
- (2) 使用「點字試題本」、「點字試題本電子檔」或「NVDA 試題本電子檔」應試之考生，無論有無申請延長作答時間 20 分鐘，於英語（聽力）考試時一律延長作答時間 20 分鐘，且考試結束前不得提早離場。
- (3) 申請「語音報讀」之考生無論有無申請延長作答時間 20 分鐘，於英語（聽力）考試時一律延長作答時間 20 分鐘，且考試結束前不得提早離場。
- (4) 申請「免參加英語（聽力）考試」之考生於英語（聽力）考試期間得免進入試場參加考試。

4. 申請其他非「臺南考區 113 年國中教育會考身心障礙、重大傷病及懷孕考生應考服務申請表」（附件 5）表列之輔具，請詳述原因並檢附相關證明文件，供審查小組審查。

(五) 審查及通知

1. 臺南考區試務會應邀集身心障礙相關領域之學者專家、特殊教育相關專業人員及其

他相關人員組成審查小組，依據考生所繳交之相關證明文件審查應考服務需求。

2. 審查結束後，由臺南考區試務會通知考生審查結果。

(六) 應考服務審查結果申訴及回復

1. 若考生對於應考服務審查結果有疑義，可填妥「臺南考區 113 年國中教育會考申訴案件申請表」(附件 6)，於 113 年 3 月 18 日(星期一) 9:00~16:00 期間親自至臺南考區試務會提出申訴；若有補充之證明文件，請一併繳交。
2. 臺南考區試務會於收件後召開申訴及緊急事件處理小組會議，並於會後一星期內以書面答復。

三、突發傷病及懷孕考生應考服務

(一) 適用對象：

1. 報名後遭遇突發傷病者。
2. 報名後因懷孕需申請應考服務者。

(二) 受理單位：臺南考區試務會。

(三) 申請服務項目

突發傷病或懷孕考生得視需要由下列項目申請一或多種項目：

1. 延長作答時間 20 分鐘(休息時間相對減少)。
2. 提早 5 分鐘入場。
3. 行動不便或身體病弱者安排在一樓或設有電梯之試場應試。
4. 安排在便於應試的特殊桌椅、輔具或個人醫療器材之試場應試。
5. 國文、英語、數學、社會、自然選擇題型使用放大答案卡(卷)作答後，由監試委員將答案代謄至答案卡(卷)。
6. 數學科非選擇題型使用放大答案卷作答。
7. 寫作測驗使用放大答案卷作答。
8. 監試委員協助翻頁或其他不影響考試公平之類似服務。
9. 其他。

(四) 申請時間

1. 申請前列第 1~8 項之服務項目者，可於 113 年 4 月 12 日(星期五)起至考前一日(113 年 5 月 17 日星期五或 5 月 18 日星期六)17:00 前，向臺南考區試務會提出申請；經臺南考區試務會審查通過後，始得提供應考服務。
2. 申請前列第 9 項之服務項目者，因提供服務所需準備時間較長，考生應於 113 年 5 月 14 日(星期二)17:00 前向臺南考區試務會提出申請。

(五) 申請方式

1. 突發傷病考生若於考試期間需要相關應考服務，申請時須繳交「臺南考區 113 年國中教育會考突發傷病及懷孕考生應考服務申請表」(附件 7)，並檢附衛生福利部認

定之醫學中心、區域醫院或地區醫院醫療診斷證明正本。

2. 懷孕考生若於考試期間需要相關應考服務，如提早 5 分鐘入場、安排在一樓或設有電梯之試場應試，以及其他因應身心狀況所需之必要協助或安排，申請時須繳交「臺南考區 113 年國中教育會考突發傷病及懷孕考生應考服務申請表」（附件 7），並檢附衛生福利部認定之醫學中心、區域醫院或地區醫院醫療診斷證明正本，或孕婦健康手冊。
 3. 前列證明文件若因緊急事故（如考試當天早上發生意外）無法及時取得，須於考後 2 日內補件予考場，由考場再轉交予臺南考區試務會。
 4. 前述「衛生福利部認定之醫學中心、區域醫院或地區醫院」可至衛生福利部網站「常用查詢」項下之「醫院資訊公開專區」查詢（網址：<https://mohw.gov.tw>）。
- （六）審查及通知：由臺南考區試務會主任委員指定人員審查考生之應考服務需求，並通知考生審查結果。

肆、准考證寄發及補發

一、准考證寄發

- （一）寄發時間：113 年 4 月 12 日（星期五）。
- （二）寄發方式
 1. 集體報名：由就讀國民中學轉發予集體報名考生。
 2. 個別報名：由臺南考區試務會郵寄予個別報名考生。

二、准考證補發

- （一）適用對象：准考證毀損或遺失者。
- （二）補發時間：113 年 5 月 18 日（星期六）至 5 月 19 日（星期日）每日考試期間。
- （三）受理單位：考場試務中心。
- （四）補發方式
 1. 攜帶考生本人身份證件及與報名時同式 2 吋相片 1 張，至考場試務中心申請補發。
 2. 准考證須妥為保存，考試結束後不再受理補發。

伍、資料勘誤

一、適用對象：報名資料有誤者。

二、勘誤時間及方式

- （一）第一階段：准考證寄發後勘誤
 1. 集體報名勘誤方式
 - （1）集體報名考生於 113 年 4 月 15 日（星期一）至 4 月 16 日（星期二）向所就讀國民中學提出勘誤需求（受理時間為每日 9：00～12：00 及 13：30～17：00）。
 - （2）集體報名考生填寫「113 年國中教育會考考生資料勘誤申請表（准考證勘誤期間

使用)」（附件 8），確認勘誤資料無誤，集體報名考生及家長（或監護人）於指定位置簽名後，再繳交予所就讀國民中學。

①需勘誤欄位含准考證資料者，須一併繳回原准考證。

②部分勘誤欄位須另檢附證明文件正本，請另行詳閱附件 8 之申請說明。

(3) 各國民中學承辦人收妥集體報名考生勘誤申請資料後，於 113 年 4 月 15 日（星期一）至 4 月 16 日（星期二）期間，依據「113 年國中教育會考考生資料勘誤作業說明【學校版】」編輯集體報名考生勘誤資料。

(4) 各國民中學承辦人於 113 年 4 月 19 日（星期五）或 4 月 22 日（星期一）將集體報名之勘誤相關資料繳交予臺南考區試務會。

(5) 勘誤欄位含准考證資料者，除收回原准考證外，將由臺南考區試務會重新印製准考證，核章後交由各國民中學承辦人攜回轉發予集體報名考生。

2. 個別報名勘誤方式

(1) 個別報名考生於 113 年 4 月 15 日（星期一）至 4 月 16 日（星期二）向臺南考區試務會提出勘誤需求（受理時間為每日 9：00~12：00 及 13：30~17:00）。

(2) 個別報名考生填寫「113 年國中教育會考考生資料勘誤申請表（准考證勘誤期間使用)」（附件 8），確認勘誤資料無誤，個別報名考生及家長（或監護人）於指定位置簽名後，再繳交予臺南考區試務會。

①需勘誤欄位含准考證資料者，須一併繳回原准考證。

②部分勘誤欄位須另檢附證明文件正本，請另行詳閱附件 8 之申請說明。

(3) 臺南考區試務會收妥個別報名考生勘誤申請資料後，於 113 年 4 月 15 日（星期一）至 4 月 16 日（星期二）期間，依據「113 年國中教育會考考生資料勘誤作業說明【考區版】」編輯個別報名考生勘誤資料。

(4) 勘誤欄位含准考證資料者，除收回原准考證外，將由臺南考區試務會現場重新印製准考證，核章後發予個別報名考生。

(二) 第二階段：考試當日勘誤

1. 考生如不及於上述時間完成資料勘誤，或於第一階段勘誤後有新增勘誤需求，請於 113 年 5 月 18 日（星期六）至 5 月 19 日（星期日）每日考試期間至考場試務中心辦理。

2. 勘誤方式

(1) 考生向考場試務中心提出勘誤需求。

(2) 考生填寫「113 年國中教育會考考生資料勘誤申請表（考試當日使用)」（附件 9），確認勘誤資料無誤，於指定位置簽名後，將「113 年國中教育會考考生資料勘誤申請表（考試當日使用)」（附件 9）繳交予考場試務中心。

①需勘誤欄位含准考證資料者，須一併繳交原准考證以供修正。

②部分勘誤欄位須另檢附證明文件正本，請另行詳閱附件 9 之申請說明。

(3) 勘誤欄位含准考證資料者，將由考場試務中心於原准考證上進行修正並核章。

陸、考場安排

一、考場位置：考場地點設在報名考區內之學校，考場資訊套印於准考證上。

二、考場查看

(一) 考試前一日(113年5月17日星期五)各考場公布考場平面圖和試場分配表，考生可於15:00~17:00至考場認識環境。

(二) 為維護試場環境品質，查看時不得進入試場。

三、冷氣試場開放原則

(一) 國中教育會考全面使用冷氣試場。

(二) 考試期間，試場內冷氣溫度以設定於攝氏26~28度為原則。

(三) 冷氣開放係屬服務措施，若考試進行當中臨時發生跳電、冷氣故障，將開啟門窗及風扇，繼續考試，考生不得要求更換試場；且無論能否修復，考生均不得要求加分或延長考試時間等。

柒、試題本及參考答案公布

一、公布時間：113年5月19日(星期日)14:00以後。

二、公布方式：公布於國中教育會考網站(網址：<https://cap.rcpet.edu.tw>)。

捌、試題疑義釋復

一、申請資格：限考生本人或考生就讀學校之教師。

二、申請時間：113年5月19日(星期日)14:00至5月23日(星期四)12:00。

三、受理單位：國立臺灣師範大學心理與教育測驗研究發展中心。

四、申請方式：若對試題有疑義，請填寫「113年國中教育會考試題疑義釋復申請表」(附件10)，並傳真至「國立臺灣師範大學心理與教育測驗研究發展中心」(傳真：02-86018310)。

五、結果公布：113年5月24日(星期五)19:00以後公布於國中教育會考網站(網址：<https://cap.rcpet.edu.tw>)。

玖、考試期間試務作業申訴

一、申請資格：限考生本人或考生之家長、監護人。

二、申請時間：113年5月20日(星期一)至5月22日(星期三)每日9:00~16:00。

三、受理單位：臺南考區試務會。

四、申請方式：若認為考試期間之試務作業有影響考生權益者，請填寫「臺南考區113年

國中教育會考申訴案件申請表」(附件6)，親自至臺南考區試務會提出申訴。

五、申訴處理及回復

- (一) 臺南考區試務會於收件後召開申訴及緊急事件處理小組會議，並於會後一星期內以書面答復。
- (二) 若申訴事項涉及不同考區或全國者，由臺南考區試務會提請全國試務會處理；全國試務會召開申訴及緊急事件處理小組會議後，由臺南考區試務會於一星期內以書面答復。

拾、成績通知及複查

一、成績通知

(一) 公布時間：113年6月7日(星期五)。

(二) 通知方式

1. 成績通知單

- (1) 集體報名：由就讀國民中學轉發予集體報名考生。
- (2) 個別報名：由臺南考區試務會郵寄予個別報名考生。

2. 網路查詢

(1) 開放時間：113年6月7日(星期五)8:00至6月14日(星期五)17:00。

(2) 查詢網址：國中教育會考網站(網址：<https://cap.rcpet.edu.tw>)。

(三) 補發申請

1. 申請日期：113年6月11日(星期二)至6月12日(星期三)

每日9:00~16:00。

2. 受理單位：臺南考區試務會。

3. 申請方式：考生如未收到成績通知單，應向臺南考區試務會申請補發成績通知單。

二、成績複查

(一) 申請資格：限考生本人或考生之家長、監護人。

(二) 申請時間：113年6月11日(星期二)至6月12日(星期三)

每日9:00~16:00。

(三) 受理單位：臺南考區試務會。

(四) 申請方式：若對成績有疑義，應檢附以下資料親自至臺南考區試務會辦理。

1. 臺南考區113年國中教育會考複查成績申請表暨結果通知書(附件11)。

2. 申請資格之證明文件正本(如：准考證、學生證、身分證、健保卡等，驗畢歸還)。

3. 成績通知單正本(驗畢歸還)。

4. 一般中式12K標準信封1個，以寄發複查結果通知書。

(1) 信封尺寸約23cm×12cm。

- (2) 應填妥收信人姓名、地址。
- (3) 應貼足新臺幣 35 元郵票。
- (五) 複查費用：每科新臺幣 50 元整（繳費方式僅限現場繳交）。
- (六) 複查處理及回復
 - 1. 臺南考區試務會於收件後進行成績複查作業，並於 113 年 6 月 20 日（星期四）前寄發複查結果通知書。
 - 2. 複查後需異動成績者，將按國中教育會考計分方法重予計算，並將異動後成績登載於複查結果通知書。

拾壹、違規事件處理結果申訴

- 一、申請資格：限考生本人或考生之家長、監護人。
- 二、申請時間：113 年 6 月 11 日（星期二）至 6 月 12 日（星期三）每日 9：00～16：00。
- 三、受理單位：臺南考區試務會。
- 四、申請方式：若認為考試期間之違規事件處理結果有影響考生權益者，請填寫「臺南考區 113 年國中教育會考申訴案件申請表」(附件 6)，親自至臺南考區試務會提出申訴。
- 五、申訴處理及回復：臺南考區試務會於收件後召開申訴及緊急事件處理小組會議，並於會後一星期內以書面答復。

拾貳、成績證明

- 一、申請資格：限考生本人或考生之家長、監護人。
- 二、申請時間：113 年 6 月 14 日（星期五）起。
- 三、申請費用：每份新臺幣 100 元整。
 - (一) 以郵政劃撥至「戶名：國立臺灣師範大學心測中心專戶、帳號：19452181」。
 - (二) 請於劃撥單通訊欄註明「申請成績證明」字樣。
- 四、受理單位：國立臺灣師範大學心理與教育測驗研究發展中心。
- 五、申請方式
 - (一) 於國中教育會考網站下載並填寫「113 年國中教育會考成績證明申請表」(網址：<https://cap.rcpet.edu.tw>)。
 - (二) 繳費並於申請表上黏貼郵政劃撥收據正本及國民身分證（或准考證）正面影本。
 - (三) 將申請表以掛號郵寄至「臺北師大郵局第 264 信箱 國立臺灣師範大學心理與教育測驗研究發展中心」辦理，並於信封上註明「申請成績證明」字樣。
- 六、成績證明寄發：國立臺灣師範大學心理與教育測驗研究發展中心將於收件後 7 個工作天內將成績證明以掛號方式郵寄。

拾參、其他

- 一、如遇重大天然災害、重大事故、法定傳染病流行疫情或其他重大疫情等，將由相關單位召開會議研商後統一發布緊急處理措施，考生應予以配合。
- 二、考生若需參加後續各項入學管道，請依據各項入學招生簡章之相關規定進行報名及申請作業。

第三部分

試場規則及違規處理

壹、試場規則

一、一般規則

(一) 考生不得有以下舞弊或意圖舞弊之行為

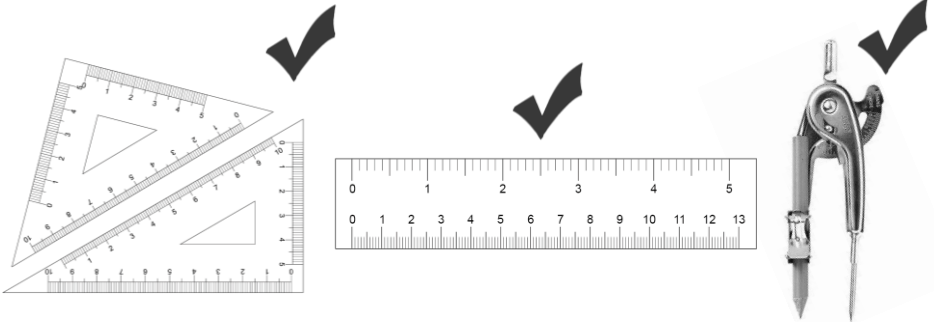
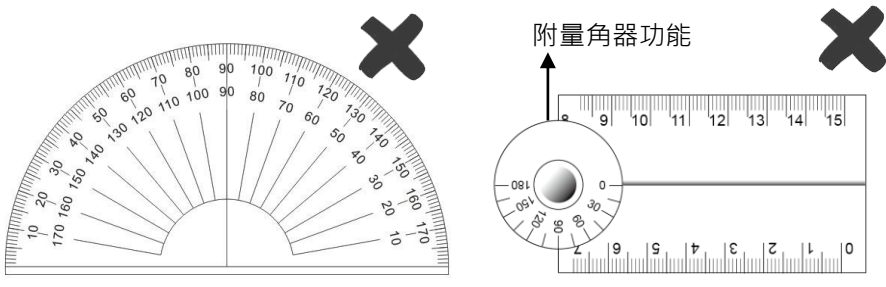
1. 由他人頂替代考或偽（變）造證件應試。
2. 脅迫其他考生或試務人員協助舞弊。
3. 集體舞弊行為。
4. 電子舞弊情事。
5. 交換座位應試。
6. 交換答案卡（卷）、試題本作答。
7. 於試場內取得或提供他人答案作弊事實明確，或相互作弊事實明確。

(二) 應試證件之規範

1. 考生須攜帶准考證應試。
2. 若發現准考證毀損或遺失，應於考試當日攜帶考生本人身分證件及與報名時同式 2 吋相片 1 張，至考場試務中心申請補發。

(三) 應試文具之規範

1. 考生應自備文具，不得在試場內向他人借用。
2. 考生可攜帶之應試文具包含：黑色 2B 鉛筆、橡皮擦、黑色墨水的筆、修正液、修正帶、三角板、直尺、圓規。
3. 考生應試數學科不得攜帶量角器或附量角器功能之文具。
4. 考生可使用透明墊板，但不得有圖形或文字印刷於其上（廠牌標誌除外）。

可攜帶	
應試數學科 不可攜帶	

(四) 非應試用品之規範

1. 考生不得攜帶非應試用品進入試場。
2. 非應試用品舉例如下：
 - (1) 妨害考試公平之用品：如教科書、參考書、補習班文宣品、計算紙等。
 - (2) 具有傳輸、通訊、錄影、照相、計算功能或發出聲響之用品：如行動電話、穿戴式裝置（如：智慧型手錶、智慧型手環等）、計算機、電子辭典、多媒體播放器材（如：MP3、MP4 等）、時鐘、鬧鐘、電子鐘、呼叫器、收音機等。

(五) 隨身用品之規範

1. 考生僅能攜帶手錶為計時工具，惟電子錶應解除響鈴功能。
2. 考生若需使用帽子、口罩、耳塞等用品，應以不影響辨識面貌為原則，並配合監試委員檢查。
3. 考生若因生病等特殊原因，迫切需要在考試時飲水或服用藥物，須於考前持相關證明經監試委員同意後，在監試委員協助下飲用或服用。
4. 考生若需使用醫療器材或輔具，須於考前持相關證明文件向考區試務會提出申請，經核准後始得使用。

(六) 冷氣試場開放原則

1. 國中教育會考全面使用冷氣試場。
2. 考生若需申請於非冷氣試場應試，應於報名時提出申請，且申請後不得以任何理由要求變更試場。
3. 冷氣開放係屬服務措施，若考試進行當中臨時發生跳電、冷氣故障，將開啟門窗及風扇，繼續考試，考生不得要求更換試場；且無論能否修復，考生均不得要求加分或延長考試時間等。

二、入場及考試期間規則

(一) 入場之規範

1. 考生必須攜帶准考證準時入場，並對號入座。
2. 考生若不慎將非應試用品攜入試場，應於考試開始前放置於試場前後方，且電子產品須先關機或拔除電池，不得於考試期間發出聲響或影響試場秩序。
3. 入場坐定後，考生應將准考證置於桌面，以配合監試委員查驗。
4. 於入場後發現准考證未帶或遺失，考生應立即告知監試委員；經監試委員查核為考生本人無誤者，先准予應試，但考生應於當節考試結束後至考場試務中心申請補發。

(二) 考試說明時段內之規範

1. 考試說明開始後，考生即不准離場。
2. 考試說明時段內，考生不得提前翻開試題本，亦不得提前書寫、畫記、作答。

(三) 截止入場時間之規範

1. 國文、英語（閱讀）、數學、社會、自然、寫作測驗：考試正式開始後，考生遲到逾 20 分鐘不得入場。
2. 英語（聽力）：試題開始播放後，考生即不得入場。
3. 考生若英語（閱讀）缺考，英語（聽力）仍可入場應試。

(四) 英語（聽力）試題播放說明

1. 英語（聽力）試題每題播放兩次，播放過程中考生不得要求中止播放或重播。
 2. 若遇播放設備故障，將由監試委員立即通知試務中心，待更換設備後重新播放試題，繼續進行考試。
 3. 若遇兩次試題播音均受到短暫干擾，致使無法聽清楚或完整聆聽試題時，將由監試委員依據「試題播放紀錄表」於當天英語（聽力）考試結束後重播受干擾之試題，進行補救。
 4. 考生若放棄英語（聽力）補救的權益，不得於考試後要求成績優待或補考。
 5. 試題重播期間，視同英語（聽力）考試時間，考生不得提前離場。
- (五) 考試期間，考生不得有相互交談、左顧右盼、飲食、抽煙、嚼食口香糖、與試場外有手勢或訊息聯繫等行為。
- (六) 考生若因病、因故（如廁等）須暫時離開座位，須經監試委員同意及陪同下，始准離座。考生經治療或處理後，如該節考試尚未結束時，仍可繼續考試，但不得請求延長時間或補考。

三、作答規則

- (一) 考試正式開始鐘聲響起，考生應於試題本封面□□處填入准考證末兩碼，並可開始動筆作答。
- (二) 開始作答前，考生應檢查准考證、答案卡（卷）、桌角貼條之准考證號碼是否相符，以及答案卡（卷）之科別是否正確。若發現有誤入試場、誤用答案卡（卷）或答案卡（卷）科別錯誤等情事，應立即告知監試委員。
- (三) 考生不得故意損壞試題本，且應保持答案卡（卷）之清潔與完整，不得於答案卡（卷）上故意挖補、汙損、折疊、作標記、顯示自己身分。
- (四) 未依作答規定畫記或書寫，致使無法正確判讀或無法清晰呈現作答結果，後果由考生自行負責，不得提出異議。
- (五) 試題本及答案卡（卷）如有印刷不清、缺頁、漏印或汙損等情形，考生應立即舉手告知監試委員。
- (六) 考試期間，考生不得抄錄試題或答案並攜出試場。

四、離場規則

(一) 提早離場時間之規範

1. 國文、英語（閱讀）、數學、社會、自然、寫作測驗：考試正式開始後 30 分鐘內，不得提早離場。

2. 英語（聽力）：

(1) 考試結束前，不得提早離場。

(2) 試題重播期間，視同英語（聽力）考試時間，不得提早離場。

(二) 提早離場之考生應將試題本及答案卡（卷）交予監試委員點收；經監試委員點收無誤後，考生應儘速安靜離開試場。

(三) 考試結束鐘聲響起，考生不論答畢與否應立即停止作答，靜候監試委員收取試題本及答案卡（卷）。

(四) 答案卡（卷）一經繳交或收取後，考生即不得再修改。

(五) 考生不得將試題本或答案卡（卷）攜出試場。

五、其他

(一) 如遇警報、地震，考生應遵照監試委員指示，迅速疏散避難。

(二) 如因故停電導致照明設備無法使用時，考生應繼續作答；無論復電與否，均以受影響時間延長考試時間，但至多以 20 分鐘為限。

(三) 違反前列試場規則者，處理方式悉遵照「違規處理要點」辦理。

貳、違規處理要點

- 一、為維護國中教育會考試場秩序及考試公平，特訂定「違規處理要點」（以下簡稱本要點）。
- 二、本要點指稱之「五科」為國文、英語（閱讀及聽力）、數學、社會、自然，其中英語（閱讀）及英語（聽力）為一科兩階段，違規將採分別計列方式處理。

一般規則

- 三、考生有下列嚴重舞弊行為之一者，取消其考試資格：
 - （一）由他人頂替代考或偽（變）造證件應試者。
 - （二）脅迫其他考生或試務人員協助舞弊者。
- 四、考生有下列舞弊或意圖舞弊行為之一者，該科考試不予計列等級或級分：
 - （一）集體舞弊行為者。
 - （二）電子舞弊情事者。
 - （三）交換座位應試者。
 - （四）交換答案卡（卷）、試題本作答者。
 - （五）於試場內取得或提供他人答案作弊事實明確者，或相互作弊事實明確者。

入場及考試期間規則

- 五、考試說明時段內，考生提前離場，經監試委員制止一次後仍不從者，該科考試不予計列等級或級分。
- 六、考試說明時段內，考生提前翻開試題本，或提前書寫、畫記、作答：
 - （一）經監試委員制止一次後停止者，五科記該科違規 2 點，寫作測驗扣一級分。
 - （二）經監試委員制止一次後仍不從者，該科考試不予計列等級或級分。
- 七、考生於各科考試截止入場時間後，經監試委員制止一次後仍強行入場者，該科考試不予計列等級或級分。
- 八、考試期間，考生隨身放置非應試用品，無論是否使用或發出聲響，經監試委員發現者，五科記該科違規 2 點，寫作測驗扣一級分。非應試用品舉例如下：
 - （一）妨害考試公平之用品：如教科書、參考書、補習班文宣品、計算紙等。
 - （二）具有傳輸、通訊、錄影、照相、計算功能或發出聲響之用品：如行動電話、穿戴式裝置（如：智慧型手錶、智慧型手環等）、計算機、電子辭典、多媒體播放器材（如：MP3、MP4 等）、時鐘、鬧鐘、電子鐘、呼叫器、收音機等。
- 九、考試期間，考生放置於試場前後方之非應試用品發出聲響者，五科記該科違規 1 點，寫作測驗扣一級分。非應試用品舉例如下：行動電話、穿戴式裝置（如：智慧型手錶、智慧型手環等）、計算機、電子辭典、多媒體播放器材（如：MP3、MP4 等）、時鐘、鬧鐘、電子鐘、呼叫器、收音機等。

- 十、 考試期間，考生電子錶發出聲響者，無論隨身放置或置於試場前後方，五科記該科違規 1 點，寫作測驗扣一級分。
- 十一、 應試數學科時，考生攜帶量角器或附量角器功能之文具，經監試委員發現者，數學科記違規 1 點。
- 十二、 考生惡意擾亂試場內、外秩序，情節嚴重者，該科考試不予計列等級或級分。
- 十三、 考試期間，考生與試場外有手勢或訊息聯繫行為者，五科記該科違規 2 點，寫作測驗扣一級分。

作答及離場規則

- 十四、 考生故意損壞試題本，或於答案卡（卷）上挖補、汙損、折疊、作標記、顯示自己身分者，該科考試不予計列等級或級分。
- 十五、 考生抄錄試題或答案並攜出試場，經查證屬實者，該科考試不予計列等級或級分。
- 十六、 考生於各科考試提早離場時間前不得離場，經監試委員制止一次後仍強行離場者，該科考試不予計列等級或級分。
- 十七、 考生於考試結束鐘聲響起後仍逾時作答：
 - （一）經監試委員制止一次後停止者，五科記該科違規 2 點，寫作測驗扣一級分。
 - （二）經監試委員制止一次後仍不從者，該科考試不予計列等級或級分。
- 十八、 答案卡（卷）一經繳交或收取後，考生強行修改答案者，該科考試不予計列等級或級分。
- 十九、 考生將試題本或答案卡（卷）攜出試場，經查證屬實者，該科考試不予計列等級或級分。

其他

- 二十、 本要點依情節輕重彙編為「違規處理方式一覽表」，考生若有違規行為時將依「違規處理方式一覽表」由監試委員紀錄，並提請考區試務會議決。
- 二十一、 閱卷讀卡掃描期間，若發現考生有違規事項，仍依「違規處理方式一覽表」處理。
- 二十二、 若發生本要點未敘及之違規情事，依下列方式處理：
 - （一）屬情節輕微者，五科記該科違規 1 點，寫作測驗扣一級分。
 - （二）屬影響考試公平或考生權益等重大情事，提請考區試務會議決。
- 二十三、 寫作測驗扣分以扣減至該科一級分為限，但原得零級分之考生仍為零級分。
- 二十四、 違反本要點且涉及重大舞弊情事或違反法令者，將另行通知相關機關究辦。

參、違規處理方式一覽表

類別	違規事項	處理方式	
		國文、英語、數學、 社會、自然	寫作測驗
第一類： 嚴重舞弊行為	一、由他人頂替代考或偽（變）造證件應試者。	取消該生參加該次考試資格。	取消該生參加該次考試資格。
	二、脅迫其他考生或試務人員協助舞弊者。	取消該生參加該次考試資格。	取消該生參加該次考試資格。
第二類： 一般舞弊或嚴重違規行為	一、涉及集體舞弊行為者。	該生該科考試不予計列等級。	該生該科不予計級分。
	二、涉及電子舞弊情事者。	該生該科考試不予計列等級。	該生該科不予計級分。
	三、交換座位應試者。	該生該科考試不予計列等級。	該生該科不予計級分。
	四、交換答案卡（卷）、試題本作答者。	該生該科考試不予計列等級。	該生該科不予計級分。
	五、於試場內取得或提供他人答案作弊事實明確者，或相互作弊事實明確者。	該生該科考試不予計列等級。	該生該科不予計級分。
	六、於考試說明時段內提前離場，或提前翻開試題本，或提前書寫、畫記、作答，或於考試結束鐘聲響起後仍逾時作答，經監試委員制止一次後仍不從者。	該生該科考試不予計列等級。	該生該科不予計級分。
	七、於各科考試截止入場時間後，經監試委員制止一次後仍強行入場者。	該生該科考試不予計列等級。	該生該科不予計級分。
	八、於各科考試提早離場時間前，經監試委員制止一次後仍強行出場者。	該生該科考試不予計列等級。	該生該科不予計級分。
	九、於英語（聽力）試題正式開始播放後強行入場或於英語（聽力）考試結束前提早離場者。	該生英語（聽力）不予計列等級。	
	十、故意損壞試題本，或於答案卡（卷）上挖補、汙損、折疊、作標記、顯示自己身分者。	該生該科考試不予計列等級。	該生該科不予計級分。
	十一、抄錄試題或答案並攜出試場，經查證屬實者。	該生該科考試不予計列等級。	該生該科不予計級分。
	十二、答案卡（卷）一經繳交或收取後，強行修改答案者。	該生該科考試不予計列等級。	該生該科不予計級分。
	十三、將試題本或答案卡（卷）攜出試場，經查證屬實者。	該生該科考試不予計列等級。	該生該科不予計級分。
	十四、惡意擾亂試場內、外秩序，情節嚴重者。	該生該科考試不予計列等級。	該生該科不予計級分。

類別	違規事項	處理方式	
		國文、英語、數學、 社會、自然	寫作測驗
第三類：一般違規行為	一、於考試說明時段內，提前翻開試題本，或提前書寫、畫記、作答，或於考試結束鐘聲響起後仍逾時作答，經監試委員制止一次後停止者。	記該生該科違規 2 點。	扣該生該科一級分。
	二、考試期間與試場外有手勢或訊息聯繫行為者。	記該生該科違規 2 點。	扣該生該科一級分。
	三、於考試期間，隨身放置非應試用品（含妨害考試公平之用品，或具有傳輸、通訊、錄影、照相、計算功能或發出聲響之用品），無論是否使用或發出聲響，經監試委員發現者。非應試用品舉例如下： （一）妨害考試公平之用品：如教科書、參考書、補習班文宣品、計算紙等。 （二）具有傳輸、通訊、錄影、照相、計算功能或發出聲響之用品：如行動電話、穿戴式裝置（如：智慧型手錶、智慧型手環等）、計算機、電子辭典、多媒體播放器材（如：MP3、MP4 等）、時鐘、鬧鐘、電子鐘、呼叫器、收音機等。	記該生該科違規 2 點。	扣該生該科一級分。
	四、於考試期間，放置於試場前後方之非應試用品（具有傳輸、通訊、錄影、照相、計算功能或發出聲響之用品）發出聲響者。非應試用品舉例如下：行動電話、穿戴式裝置（如：智慧型手錶、智慧型手環等）、計算機、電子辭典、多媒體播放器材（如：MP3、MP4 等）、時鐘、鬧鐘、電子鐘、呼叫器、收音機等。	記該生該科違規 1 點。	扣該生該科一級分。
	五、於考試期間，電子錶發出聲響者，無論隨身放置或置於試場前後方。	記該生該科違規 1 點。	扣該生該科一級分。
	六、應試數學科攜帶量角器或附量角器功能之文具，經監試委員發現者。	記該生該科違規 1 點。	
	七、違反試場規則、秩序，情節輕微者。	記該生該科違規 1 點。	扣該生該科一級分。

第四部分

附件

臺南考區 113 年國中教育會考暫准報名切結書

- 一、本人報名參加 113 年國中教育會考，因未及於報名截止日前繳驗相關應考資格證明文件：(請勾選) 國外學歷 大陸地區學歷 其他學歷證明文件
本人檢附相關證明以供備查，請 貴會同意暫准報名。
- 二、本人瞭解以切結方式報名 113 年國中教育會考，為考量學生權益之權宜措施，且未來各項入學管道之報名資格仍須依各管道之規定辦理。
- 三、繳納 113 年國中教育會考之報名費用後，本人同意不得以任何理由要求退還。

考生姓名		家長或監護人姓名	
身分證統一編號		市內電話	
畢(結)業學校		行動電話	
暫准報名證明資料			
考生簽名		家長或監護人簽名	
承辦單位 簽注意見	(粗框內考生免填)	承辦人 核章	

備註：「其他學歷證明文件」係指修業證明書、結業證明書、學力鑑定通過證書…等。

113 年國中教育會考各考區（場）試務會主辦學校

考區代碼	考區名稱	主辦學校
01	臺北考區	臺北市立中正高級中學
02	新北考區	新北市立三重高級商工職業學校
03	宜蘭考區	國立宜蘭高級中學
04	基隆考區	國立基隆高級中學
05	桃園考區	桃園市立平鎮高級中等學校
06	竹苗考區	國立苗栗高級中學
07	中投考區	臺中市立臺中第二高級中等學校
08	彰化考區	國立彰化高級中學
09	雲林考區	國立北港高級中學
10	嘉義考區	國立嘉義高級中學
11	臺南考區	國立臺南第二高級中學
12	屏東考區	國立屏北高級中學
13	高雄考區	國立鳳新高級中學
14	花蓮考區	國立花蓮高級中學
15	臺東考區	國立臺東女子高級中學
16	澎湖考區	國立馬公高級中學
17	金門考區	國立金門高級中學
18	馬祖考區	國立馬祖高級中學
19	大陸考場	國立臺南第一高級中學

臺南考區 113 年國中教育會考國民中學學校代碼及名稱對照表

編號	學校代碼	學校名稱	編號	學校代碼	學校名稱
1	110328	國立南科國際實驗高中附設國中	29	114520	臺南市立六甲國中
2	110F01	國立臺南大學附屬啟聰學校附屬國中	30	114521	臺南市立官田國中
3	111313	臺南市私立南光高中附設國中	31	114522	臺南市立大內國中
4	111320	臺南市私立港明高中附設國中	32	114523	臺南市立佳里國中
5	111321	臺南市私立興國高中附設國中	33	114524	臺南市立佳興國中
6	111322	臺南市私立明達高中附設國中	34	114525	臺南市立學甲國中
7	111323	臺南市私立黎明高中附設國中	35	114526	臺南市立西港國中
8	111502	臺南市私立昭明國中	36	114527	臺南市立將軍國中
9	113501	臺南市立鹽行國中	37	114529	臺南市立竹橋國中
10	114306	臺南市立大灣高中附設國中	38	114530	臺南市立北門國中
11	114307	臺南市立永仁高中附設國中	39	114531	臺南市立南新國中
12	114501	臺南市立仁德國中	40	114532	臺南市立太子國中
13	114502	臺南市立仁德文賢國中	41	114533	臺南市立新東國中
14	114503	臺南市立歸仁國中	42	114534	臺南市立鹽水國中
15	114504	臺南市立關廟國中	43	114535	臺南市立白河國中
16	114505	臺南市立永康國中	44	114536	臺南市立柳營國中
17	114508	臺南市立龍崎國中	45	114537	臺南市立東山國中
18	114509	臺南市立新化國中	46	114538	臺南市立東原國中
19	114510	臺南市立善化國中	47	114539	臺南市立後壁國中
20	114511	臺南市立玉井國中	48	114540	臺南市立菁寮國中
21	114512	臺南市立山上國中	49	114543	臺南市立大橋國中
22	114513	臺南市立安定國中	50	114544	臺南市立沙崙國中
23	114514	臺南市立楠西國中	51	211301	臺南市私立長榮高中附設國中
24	114515	臺南市立新市國中	52	211304	臺南市私立聖功女中附設國中
25	114516	臺南市立南化國中	53	211310	臺南市私立光華高中附設國中
26	114517	臺南市立左鎮國中	54	211315	臺南市私立瀛海高中附設國中
27	114518	臺南市立麻豆國中	55	211317	臺南市私立崑山高中附設國中
28	114519	臺南市立下營國中	56	211318	臺南市私立德光高中附設國中

編號	學校代碼	學 校 名 稱	編號	學校代碼	學 校 名 稱
57	211320	臺南市私立慈濟高中附設國中	68	213510	臺南市立中山國中
58	213303	臺南市立南寧高中附設國中	69	213511	臺南市立安平國中
59	213316	臺南市立土城高中附設國中	70	213512	臺南市立安南國中
60	213501	臺南市立後甲國中	71	213513	臺南市立安順國中
61	213502	臺南市立忠孝國中	72	213514	臺南市立復興國中
62	213504	臺市立大成國中	73	213515	臺南市立新興國中
63	213505	臺南市立金城國中	74	213517	臺南市立文賢國中
64	213506	臺南市立民德國中	75	213518	臺南市立崇明國中
65	213507	臺南市立成功國中	76	213519	臺南市立和順國中
66	213508	臺南市立延平國中	77	213520	臺南市立海佃國中
67	213509	臺南市立建興國中	78	213521	臺南市立九份子國中(小)

臺南考區 113 年國中教育會考非冷氣試場應考服務申請表

學校代碼		學校名稱	
考生姓名		性別	<input type="checkbox"/> 男 <input type="checkbox"/> 女
身分證統一編號		出生日期	年 月 日
班級		座號	
申請 非冷氣試場 原因			
考生簽名		家長或監護人 簽名	
承辦單位 簽注意見	(粗框內考生免填)		承辦人 核章

註 1：未填寫本表之考生，一律安排在冷氣試場應試。

註 2：考生選擇使用「非冷氣試場」後，不得以任何理由要求變更試場。

註 3：臺南考區試務會得集中安排應試考場，考生不得異議。

臺南考區 113 年國中教育會考 身心障礙、重大傷病及懷孕考生應考服務申請表

第 1 頁 (共 4 頁)

考生姓名		身分證統一編號		112 年 11 月(含)以後拍攝， 以正面頭部及肩膀頂端五官近拍清晰脫帽光面淺背景彩色 2 吋相片 1 張	
出生日期	年 月 日	性別	<input type="checkbox"/> 男 <input type="checkbox"/> 女		
通訊地址	縣 鄉鎮 村 _____ 市 _____ 市區 _____ 里 _____ 鄰 _____ 路 _____ 街 _____ 段 _____ 巷 _____ 弄 _____ 號 _____ 樓之 _____				
畢(結)業 學校	_____ 縣(市) _____ 國中 (_____ 高中附設國中)		畢(結)業 年度	民國 _____ 年 畢 _____ 業 結	
緊急 聯絡人	姓名		導師、 特教老師 或輔導老師	姓名	
	市內電話			學校電話	
	行動電話			行動電話	
申請原因	<input type="checkbox"/> 智能障礙 <input type="checkbox"/> 視覺障礙 (<input type="checkbox"/> 全盲 <input type="checkbox"/> 弱視) <input type="checkbox"/> 聽覺障礙 (<input type="checkbox"/> 左耳 <input type="checkbox"/> 右耳) <input type="checkbox"/> 語言障礙 <input type="checkbox"/> 肢體障礙 (<input type="checkbox"/> 上肢障礙 <input type="checkbox"/> 下肢障礙 <input type="checkbox"/> 其他 _____) <input type="checkbox"/> 腦性麻痺 (請略加敘述困難類型 _____) <input type="checkbox"/> 身體病弱 (請敘述病名 _____) <input type="checkbox"/> 情緒行為障礙 (請略加敘述困難類型 _____) <input type="checkbox"/> 學習障礙 (請略加敘述困難類型 _____) <input type="checkbox"/> 多重障礙 (請略加敘述障礙類別 _____) <input type="checkbox"/> 自閉症 <input type="checkbox"/> 其他障礙 _____ <input type="checkbox"/> 重大傷病 (請略加敘述傷病情況 _____) <input type="checkbox"/> 懷孕 (註 1)				

申請服務項目	試題本別 (擇一) (註2)	<input type="checkbox"/> 普通試題本 <input type="checkbox"/> 放大試題本 <input type="checkbox"/> 點字試題本(註2、3、4) <input type="checkbox"/> 點字試題本電子檔(*.brl)(註2、3、4) <input type="checkbox"/> NVDA 試題本電子檔(word 格式)(註2、3、4)
	作答方式 (註5)	<p>1. 國文、英語、社會、自然(擇一)</p> <input type="checkbox"/> 一般作答 ※以下方式由監試委員代騰至答案卡： <input type="checkbox"/> 盲用電腦 <input type="checkbox"/> 盲用電腦(加裝 NVDA 螢幕報讀軟體) <input type="checkbox"/> 點字機 <input type="checkbox"/> 一般電腦 <input type="checkbox"/> 放大答案卡 <input type="checkbox"/> 試題本畫記 <input type="checkbox"/> 口述作答(本選項考生須參加審查面談，考試時由監試委員電腦打字呈現， 並錄音存證)

申請服務項目	時間調整	<input type="checkbox"/> 延長作答時間 20 分鐘 (休息時間相對減少) (註 4) <input type="checkbox"/> 提早 5 分鐘入場
	試場安排	<input type="checkbox"/> 行動不便或身體病弱者安排在一樓或設有電梯之試場應試 <input type="checkbox"/> 情緒行為障礙者視情況安排特殊試場 <input type="checkbox"/> 其他 _____ (請說明)
	其他服務	<input type="checkbox"/> 語音報讀 (自行操作) (註 3、4) <input type="checkbox"/> 語音報讀 (由監試委員協助操作, 須提出相關證明) (註 3、4) <input type="checkbox"/> 安排接近音源的座位 <input type="checkbox"/> 免參加英語 (聽力) 考試 (限聽覺障礙考生申請) (註 4) <input type="checkbox"/> 喚醒服務 (註 6) <input type="checkbox"/> 其他 _____ (請說明)
	輔具 (考生自備)	<input type="checkbox"/> 特殊桌椅 (桌高 _____ cm 以上, 椅高 _____ cm 以上, 桌面長寬 _____ cm × _____ cm 以上) (註 7) <input type="checkbox"/> 擴視機 (註 8) <input type="checkbox"/> 點字機 (註 8) <input type="checkbox"/> 放大鏡 <input type="checkbox"/> 盲用算盤 (不具計算功能, 應附照片供審核) <input type="checkbox"/> 人工電子耳 (型號 _____) <input type="checkbox"/> 搭配 FM 調頻系統 (發射器型號 _____ 接收器型號 _____) <input type="checkbox"/> 助聽器 (型號 _____) <input type="checkbox"/> 輪椅 <input type="checkbox"/> 其他 (註 9) _____ (請說明輔具項目及申請原因)
	輔具 (考場準備)	<input type="checkbox"/> 特殊桌椅 (桌高 _____ cm 以上, 椅高 _____ cm 以上, 桌面長寬 _____ cm × _____ cm 以上) (註 7) _____ (請說明申請原因) <input type="checkbox"/> 擴視機 (註 8) <input type="checkbox"/> 點字機 (註 8) <input type="checkbox"/> 其他 (註 9) _____ (請說明輔具項目及申請原因)

相關證明文件 (註10)	身分證明文件 (擇一)	<input type="checkbox"/> 鑑輔會證明影本 <input type="checkbox"/> 身心障礙證明影本 <input type="checkbox"/> 重大傷病證明核定通知函影本 <input type="checkbox"/> 衛生福利部認定之醫學中心、區域醫院或地區醫院醫療診斷證明正本(註11) <input type="checkbox"/> 孕婦健康手冊(註11)
	審查輔助證明文件 (擇一)	<input type="checkbox"/> 特殊教育推行委員會(特推會)會議紀錄正本或影本 <input type="checkbox"/> 個別化教育計畫(IEP)正本或影本 <input type="checkbox"/> 在校輔導紀錄正本或影本 <input type="checkbox"/> 心理衡鑑報告正本或影本 <input type="checkbox"/> 衛生福利部認定之醫學中心、區域醫院或地區醫院醫療診斷證明正本 <input type="checkbox"/> 孕婦健康手冊 <input type="checkbox"/> 其他文件_____ (請說明文件項目)
考生簽名或蓋章		導師、特教老師或輔導老師簽名 (非應屆畢業生此欄無需簽名)
家長或監護人簽名		
審查小組承辦人核章		審查小組說明 (粗框內考生免填)
審查小組認定結果	<input type="checkbox"/> 通過 <input type="checkbox"/> 部分通過 <input type="checkbox"/> 不通過	

註1：因懷孕需提供相關應考服務，如提早5分鐘入場、安排在一樓或設有電梯之試場應試，以及其他因應身心狀況所需之必要協助或安排，請填寫本表並檢附相關證明文件，供審查小組審查。

註2：試題本別

- (1) 若考生因特殊需求需使用兩種試題本，請檢附相關證明文件，供審查小組審查。
- (2) 「點字試題本」、「點字試題本電子檔」和「NVDA 試題本電子檔」僅提供視覺障礙考生使用，並均已修改或刪除不適合視覺障礙考生作答試題。
- (3) 「點字試題本電子檔」提供*.brl 格式點字檔及點字試題本(含試題及圖冊)。
- (4) 「NVDA 試題本電子檔」提供 word 格式文字檔及點字試題本(含試題及圖冊)，文字檔製作時，中文語音使用 Microsoft Hanhan，英文語音則使用 Microsoft Zira。

註3：語音報讀

- (1) 「語音報讀」音檔內容係根據普通試題本內容製作，因此選擇「點字試題本」、「點字試題本電子檔」或「NVDA 試題本電子檔」考生，若另選使用「語音報讀」應考服務，會產生試題無法對應的情況，且仍依原選「試題本別」計分。
- (2) 一律由考場提供報讀播放器及耳機，考試期間由考生自行操作(需監試委員協助操作之考生須於報名時提出申請)。
- (3) 國文、英語(閱讀)、數學、社會、自然、寫作測驗考試期間，提供該科報讀試題隨身碟及曲目對照表(寫作測驗無曲目對照表)，由考生自行操作(或監試委員協助操作)報讀播放器應試。英語(聽力)考試期間，不提供個別報讀試題隨身碟，由監試委員於講臺操作英聽播放器進行英語(聽力)試題播音。

註4：英語(聽力)

- (1) 申請「延長作答時間20分鐘」，或使用「點字試題本」、「點字試題本電子檔」、「NVDA 試題本電子檔」應試之考生，英語(聽力)試題發音及播音語速皆與一般考生相同，每題播音間隔時間延長1.5倍。
- (2) 使用「點字試題本」、「點字試題本電子檔」或「NVDA 試題本電子檔」應試之考生，無論有無申請延長作答時間20分鐘，於英語(聽力)考試時一律延長作答時間20分鐘，且考試結束前不得提早離場。
- (3) 申請「語音報讀」之考生無論有無申請延長作答時間20分鐘，於英語(聽力)考試時一律延長作答時間20分鐘，且考試結束前不得提早離場。
- (4) 免參加英語(聽力)考試之考生於英語(聽力)考試期間得免進入試場參加考試。

註5：作答方式選擇「一般電腦」、「盲用電腦」或「盲用電腦(加裝NVDA螢幕報讀軟體)」之考生，考試期間一律由考場提供應試所需之電腦設備及印表機，且「盲用電腦」及「盲用電腦(加裝NVDA螢幕報讀軟體)」另提供耳機。

註6：「喚醒服務」適用於嗜睡症或周期性嗜睡症，或因服用藥物致使嗜睡之考生。

註7：特殊桌椅因個別適性需求較高，原則上建議由考生自備；若需由考場準備者，請詳述原因並檢附相關證明文件，供審查小組審查。

註8：擴視機及點字機，因個別適性需求較高，原則上建議由考生自備。

註9：申請其他非表列輔具，請詳述原因並檢附相關證明文件，供審查小組審查。

註10：為適切審查，「身分證明文件」及「審查輔助證明文件」須各擇一繳驗，請務必齊備。

註11：「衛生福利部認定之醫學中心、區域醫院或地區醫院醫療診斷證明正本」及「孕婦健康手冊」可同時做為身分證明文件及審查輔助證明文件(為適切審查考生所申請之應考服務需求，建議考生在情況許可下提供其他審查輔助證明文件)。前述「衛生福利部認定之醫學中心、區域醫院或地區醫院」可至衛生福利部網站「常用查詢」項下之「醫院資訊公開專區」查詢(網址：<https://mohw.gov.tw>)。

臺南考區 113 年國中教育會考申訴案件申請表

- 一、申請資格：限考生本人或考生之家長、監護人。
- 二、申請時間（請依下列時間提出申訴，逾期不受理）
 - （一）應考服務審查結果申訴：113 年 3 月 18 日（星期一）9：00～16：00。
 - （二）考試期間試務作業申訴：113 年 5 月 20 日（星期一）至 5 月 22 日（星期三）
每日 9：00～16：00。
 - （三）違規事件處理結果申訴：113 年 6 月 11 日（星期二）至 6 月 12 日（星期三）
每日 9：00～16：00。
- 三、受理單位：臺南考區試務會。
- 四、申請方式：若對於國中教育會考應考服務審查結果、考試期間試務作業或考試期間之違規事件處理結果認有影響其權益者，請填寫本表，並親自至臺南考區試務會提出申訴。
- 五、處理方式：臺南考區試務會於收件後召開申訴及緊急事件處理小組會議，並於會後一星期內以書面答復。
- 六、注意事項
 - （一）申請者請以正楷填寫並簽名（粗框內申請者免填），否則無法受理。
 - （二）同一申訴案件以申請 1 次為限，申請者於申訴及緊急事件處理小組未做成評議前，得撤回申訴，申訴一經撤回不得就同一案件再提起申訴。

申請時間：113 年 ____ 月 ____ 日（星期 ____）		收件編號：	
考生姓名		身分證統一編號	
准考證號碼	（申請「應考服務審查結果申訴」者免填）	聯絡電話	
通訊地址	□□□-□□□□ （請寫郵遞區號）	家長或監護人姓名	

申訴項目		
<input type="checkbox"/> 應考服務審查結果申訴	<input type="checkbox"/> 考試期間試務作業申訴	<input type="checkbox"/> 違規事件處理結果申訴
申訴詳細內容		

申請者簽名：_____

臺南考區 113 年國中教育會考 突發傷病及懷孕考生應考服務申請表

考生姓名		出生日期	年 月 日	性別	<input type="checkbox"/> 男 <input type="checkbox"/> 女
身分證統一編號			准考證號碼		
通訊地址	縣 _____ 鄉鎮 _____ 村 _____ 路 _____ 街 _____ 段 市 _____ 市區 _____ 里 _____ 鄰 _____ _____ 巷 _____ 弄 _____ 號 _____ 樓之 _____				
畢(結)業學校	_____ 縣(市) _____ 國中 (_____ 高中附設國中)		畢(結)業年度	民國 _____ 年 畢業 結	
緊急聯絡人	姓名				
	市內電話				
	行動電話				
申請原因	<input type="checkbox"/> 突發傷病 (請略加敘述傷病情況 _____) <input type="checkbox"/> 懷孕 (註 1)				
申請服務項目 (註 2、3)	<input type="checkbox"/> 1. 延長作答時間 20 分鐘 (休息時間相對減少)。 <input type="checkbox"/> 2. 提早 5 分鐘入場。 <input type="checkbox"/> 3. 行動不便或身體病弱者安排在一樓或設有電梯之試場應試。 <input type="checkbox"/> 4. 安排在便於應試的特殊桌椅、輔具或個人醫療器材之試場應試。 <input type="checkbox"/> 5. 國文、英語、數學、社會、自然選擇題型使用放大答案卡 (卷) 作答後，由監試委員將答案代謄至答案卡 (卷)。 <input type="checkbox"/> 6. 數學科非選擇題型使用放大答案卷作答。 <input type="checkbox"/> 7. 寫作測驗使用放大答案卷作答。 <input type="checkbox"/> 8. 監試委員協助翻頁或其他不影響考試公平之類似服務。 <input type="checkbox"/> 9. 其他 _____ (請說明)				
相關證明文件 (擇一) (註 4)	<input type="checkbox"/> 衛生福利部認定之醫學中心、區域醫院或地區醫院醫療診斷證明正本 <input type="checkbox"/> 孕婦健康手冊				
考生簽名或蓋章			家長或監護人簽名		
審查小組承辦人核章			審查小組認定結果	<input type="checkbox"/> 通過 <input type="checkbox"/> 部分通過 <input type="checkbox"/> 不通過	
審查小組說明	(粗框內考生免填)		國中端聯繫情形		

- 註 1：因懷孕需提供相關應考服務，如提早 5 分鐘入場、安排在一樓或設有電梯之試場應試，以及其他因應身心狀況所需之必要協助或安排，請填寫本表並檢附相關證明文件，供審查小組審查。
- 註 2：申請第 1-8 項之服務項目者，可於 113 年 4 月 12 日 (星期五) 起至考試前一日 (113 年 5 月 17 日星期五或 5 月 18 日星期六) 17:00 前向臺南考區試務會提出申請，並經臺南考區試務會主任委員指定之人員審查通過後，始得提供服務。
- 註 3：申請第 9 項其他之服務項目者，因提供服務所需準備時間較長，考生應於 113 年 5 月 14 日 (星期二) 17:00 前提出申請。
- 註 4：繳驗證件為衛生福利部認定之醫學中心、區域醫院或地區醫院醫療診斷證明正本，或孕婦健康手冊。若因緊急事故 (如考試當天早上發生意外) 無法及時取得上開證明者，須於考後 2 日內補件予考場，由考場再轉交予臺南考區試務會。
- 註 5：前述「衛生福利部認定之醫學中心、區域醫院或地區醫院」可至衛生福利部網站「常用查詢」項下之「醫院資訊公開專區」查詢 (網址：<https://mohw.gov.tw>)。

113 年國中教育會考考生資料勘誤申請表 (准考證勘誤期間使用)

※申請說明

- 一、本表僅提供 113 年 4 月 15 日 (星期一) 至 4 月 16 日 (星期二) 准考證勘誤期間使用。
- 二、請於下方申請勘誤項目中勾選欲勘誤之欄位，並以正楷書寫正確資料，字跡潦草致無法辨識者將無法進行勘誤。
- 三、凡勘誤「准考證資料」者，請將原准考證隨同本表一併繳回。
- 四、勘誤欄位有「*」資料者，須檢附可資證明文件正本，驗畢歸還。
- 五、本表核章後，集體報名考生之申請表由所就讀國民中學存查，個別報名考生之申請表由考區試務會存查。

所屬學校	(個別報名考生免填)		
考生姓名		准考證號碼	

申請勘誤項目	勾選	勘誤欄位	正確資料	勾選	勘誤欄位	正確資料
准考證資料	<input type="checkbox"/>	姓名*		<input type="checkbox"/>	相片	
	<input type="checkbox"/>	身分證統一編號*		<input type="checkbox"/>	班級	
	<input type="checkbox"/>	性別*		<input type="checkbox"/>	座號	
其他資料	<input type="checkbox"/>	行動電話		<input type="checkbox"/>	市內電話	
	<input type="checkbox"/>	家長姓名*		<input type="checkbox"/>	考生身分	
	<input type="checkbox"/>	出生年月日*		<input type="checkbox"/>	身心障礙類別*	
	<input type="checkbox"/>	學號		<input type="checkbox"/>	低收入戶*	
	<input type="checkbox"/>	畢業學校		<input type="checkbox"/>	中低收入戶*	
	<input type="checkbox"/>	畢業年		<input type="checkbox"/>	失業勞工子女*	
	<input type="checkbox"/>	通訊地址	□□□-□□□			

考生簽名		家長或監護人簽名	
<input type="checkbox"/> 收件單位已收回原准考證 (申請說明三)		收件單位核章	(收件單位填寫)
<input type="checkbox"/> 收件單位已檢核證明文件無誤 (申請說明四)			

113 年國中教育會考考生資料勘誤申請表 (考試當日使用)

※申請說明

- 一、本表僅提供 113 年 5 月 18 日 (星期六) 至 5 月 19 日 (星期日) 考試當日使用。
- 二、請於下方申請勘誤項目中勾選欲勘誤之欄位，並以正楷書寫正確資料，字跡潦草致無法辨識者將無法進行勘誤。
- 三、凡勘誤「准考證資料」者，請將原准考證隨同本表一併繳交至考場試務中心。
- 四、勘誤欄位有「*」資料者，須檢附可資證明文件正本，驗畢歸還。
- 五、本表由考場試務中心核章並彙整，於考試結束後繳交至考區試務會。

所屬學校	(個別報名考生免填)		
考生姓名		准考證號碼	

申請勘誤項目	勾選	勘誤欄位	正確資料	勾選	勘誤欄位	正確資料
准考證資料	<input type="checkbox"/>	姓名*		<input type="checkbox"/>	相片	
	<input type="checkbox"/>	身分證統一編號*		<input type="checkbox"/>	班級	
	<input type="checkbox"/>	性別*		<input type="checkbox"/>	座號	
其他資料	<input type="checkbox"/>	行動電話		<input type="checkbox"/>	市內電話	
	<input type="checkbox"/>	家長姓名*		<input type="checkbox"/>	考生身分	
	<input type="checkbox"/>	出生年月日*		<input type="checkbox"/>	身心障礙類別*	
	<input type="checkbox"/>	學號		<input type="checkbox"/>	低收入戶*	
	<input type="checkbox"/>	畢業學校		<input type="checkbox"/>	中低收入戶*	
	<input type="checkbox"/>	畢業年		<input type="checkbox"/>	失業勞工子女*	
	<input type="checkbox"/>	通訊地址	□□□-□□□			
申請者簽名			申請者與考生之關係	<input type="checkbox"/> 本人 <input type="checkbox"/> 其他 _____		

收件單位已檢核證明文件無誤
(申請說明四)

收件單位核章	(收件單位填寫)
--------	----------

113 年國中教育會考試題疑義釋復申請表

- 一、申請資格：限考生本人或考生就讀學校之教師。
- 二、申請時間：113 年 5 月 19 日（星期日）14：00 至 5 月 23 日（星期四）12：00。
- 三、受理單位：國立臺灣師範大學心理與教育測驗研究發展中心。
- 四、申請方式：若對試題有疑義，請填寫本表，並傳真至「國立臺灣師範大學心理與教育測驗研究發展中心」（傳真：02-86018310）。
- 五、公布試題疑義釋復結果：113 年 5 月 24 日（星期五）19：00 以後公布於國中教育會考網站（網址：<https://cap.rcpet.edu.tw>）。
- 六、注意事項
 - （一）每張申請表限提問 1 題，若需提問 1 題以上，請影印本表後使用。
 - （二）申請試題疑義釋復，須載明所問疑義於「疑義內容」欄內，請保持字體端正以利傳真辨識（粗框內申請者免填）。
 - （三）考生試題本與公告版本完全一致，恕不受理試題本內容與公告版本差異之疑義申請。
 - （四）有關試題音檔播放之疑義，請另行填寫「臺南考區 113 年國中教育會考申訴案件申請表」向所屬考區試務會申訴（簡章附件 6）。

申請時間：113 年 5 月 _____ 日（星期 _____）		收件編號：	
考試日期	113 年 5 月 18 日（星期六） 至 5 月 19 日（星期日）	准考證號碼	（申請者若為教師則免填）
申請者 資料	<input type="checkbox"/> 考生 姓名：_____ 就讀學校：_____ <input type="checkbox"/> 教師 姓名：_____ 服務學校：_____		
聯絡電話		傳真	
考試科目		題號	
疑義內容			

申請者簽名：_____

臺南考區 113 年國中教育會考複查成績申請表暨結果通知書

- 一、申請資格：限考生本人或考生之家長、監護人。
- 二、申請時間：113 年 6 月 11 日（星期二）至 6 月 12 日（星期三）每日 9：00～16：00。
- 三、受理單位：臺南考區試務會。
- 四、申請方式：若對考生成績有疑義，請檢附下列資料親自至臺南考區試務會辦理。
 - （一）本申請表（粗框內申請者免填）。
 - （二）申請資格證明文件正本（如：准考證、學生證、身分證、健保卡等，驗畢歸還）。
 - （三）成績通知單正本（驗畢歸還）。
 - （四）一般中式 12K 標準信封 1 個（尺寸約 23cmx12cm）；請填妥收信人姓名、地址，並貼足新臺幣 35 元郵票，以便寄發複查結果通知書。
- 五、複查費用：每科新臺幣 50 元整（繳費方式僅限現場繳交）。
- 六、臺南考區試務會將於 113 年 6 月 20 日（星期四）前寄發複查結果通知書；複查後需異動成績者，將按國中教育會考計分方法重予計算，並將異動後成績登載於本複查結果通知書。
- 七、注意事項
 - （一）申請複查以 1 次為限。
 - （二）申請者請以正楷填寫並簽名。
 - （三）請務必在所欲複查之考試科目欄內打「✓」。
 - （四）英語（閱讀）與英語（聽力）為 1 科 2 階段，僅申請任 1 階段複查者，仍以 1 科計費。
 - （五）申請複查不得要求查看、影印答案卡（卷），非選擇題（寫作測驗、數學非選擇題）不得要求重新閱卷。

申請時間：113 年 6 月 _____ 日（星期_____）		收件編號：	
考生姓名		身分證統一編號	
准考證號碼		聯絡電話	
欲複查科目	<input type="checkbox"/> 國文 <input type="checkbox"/> 英語（閱讀） <input type="checkbox"/> 英語（聽力） <input type="checkbox"/> 數學 <input type="checkbox"/> 社會 <input type="checkbox"/> 自然 <input type="checkbox"/> 寫作測驗		申請者簽名

複查結果				（粗框內申請者免填）
國文	<input type="checkbox"/> 無誤	<input type="checkbox"/> 成績異動：答對題數_____題 / 等級_____		
英語	閱讀	<input type="checkbox"/> 無誤	<input type="checkbox"/> 成績異動：答對題數_____題 / 等級_____	
	聽力	<input type="checkbox"/> 無誤	<input type="checkbox"/> 成績異動：答對題數_____題 / 等級_____	
	整體	<input type="checkbox"/> 無誤	<input type="checkbox"/> 成績異動：等級_____	
數學	<input type="checkbox"/> 無誤	答對題數_____題 <input type="checkbox"/> 成績異動：非選第 1 題_____級分 / 非選第 2 題_____級分 等級_____		
社會	<input type="checkbox"/> 無誤	<input type="checkbox"/> 成績異動：答對題數_____題 / 等級_____		
自然	<input type="checkbox"/> 無誤	<input type="checkbox"/> 成績異動：答對題數_____題 / 等級_____		
寫作測驗	<input type="checkbox"/> 無誤	<input type="checkbox"/> 成績異動：級分_____		
備註			考區試務會核章	

簡章公告

■ 簡章公告

一、公告時間：113年1月5日（星期五）起。

二、公告方式：於臺南考區試務會網站公告。

（網址：<https://www.tnssh.tn.edu.tw/cap2024/>）

