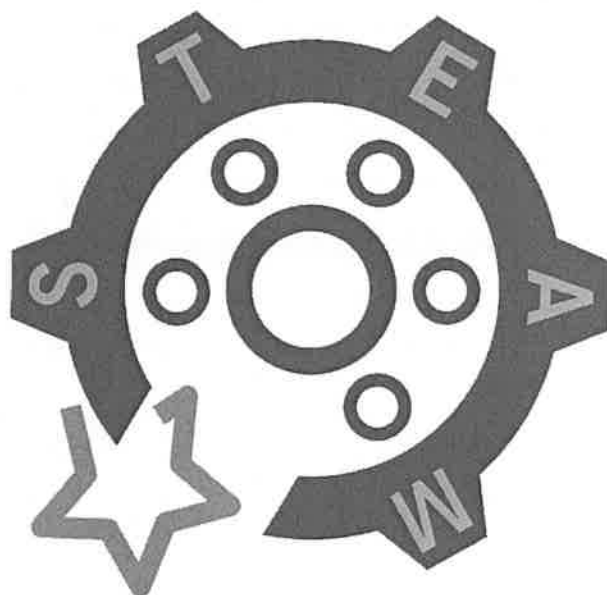




# 110 年度城鄉學生 STEAM

## 自造之共創競賽

### 比賽辦法



補助單位：教育部國民及學前教育署

主辦單位：國立臺灣師範大學

合辦單位：中華創意發展協會

贊助單位：樂學網數位股份有限公司、台灣高速鐵路股份有限公司

## 目錄

壹、	活動依據.....	2
貳、	活動目的.....	2
參、	辦理單位.....	2
肆、	活動時間.....	2
伍、	分組報名資格.....	3
陸、	報名方式.....	3
柒、	競賽重要時程.....	4
捌、	競賽當天流程(僅供參考，實際時間以網站公告為依據).....	5
玖、	混成共創競賽及配分標準.....	7
壹拾、	獎勵方式.....	8
壹拾壹、	競賽注意事項.....	9
壹拾貳、	競賽細則.....	10
壹拾參、	競賽規則說明.....	18
壹拾肆、	造型評審說明.....	28
壹拾伍、	申訴辦法.....	30
	附錄一：競賽報名表格(各縣市政府教育局處統整資料用).....	32
	附錄二：競賽申訴書.....	33
	附錄三：競賽作品授權書.....	34

## 壹、活動緣起

落實 108 課綱之探究與實作的精神，強化「STEAM」-科學、科技、工程、藝術、數學之教育宗旨；深耕動手做(hands-on)及 STEAM 創作學習方式，引導青少年探索科學領域的興趣，培養新世代科技人才。另外，對於不同的學生有不同的學習風格(視覺型、聽覺型、觸覺型)三大類，學習除 eyes-on 與 ears-on，若可提供 hands-on，對觸覺型學習者比較可產生 minds-on，而提升整體學習效果，動手製作(hands-on)能力培養與競賽的過程中。

## 貳、活動目的

本競賽舉辦第 3 屆，延續 2019 城鄉 STEAM 之星比賽而來，承「教育部城鄉教育創新發展方案」，以協助城鄉地區國民中小學發展課程及教學辦理計畫為基礎，將動手做「STEAM」-科學、科技、工程、藝術、數學之教育宗旨精神帶入城鄉學校，藉由成立「STEAM」專案、開設「STEAM」通用技術課程，協助城鄉或資源弱勢學校，建立動手做之教育基礎，提昇校、師、生之學習能量，以紮根我國科普理念和工作創新。

競賽項目仿生獸主要由國中、小學生參與，利用簡單的機械構造模仿生物的運動方式，

「混成共創組」競賽國小組競賽項目分為

第一階段：「螞蟻雄兵」、「萬獸之王」、「機器戰鼠」3 隻機械獸的「觸控接力賽」。

第二階段：取全體隊伍的 32 強進行萬獸之王的星際返回賽

第三階段：32 強取 16 強進行「四道競走賽」

第四階段：16 強取 8 強進行「折返拔河賽」；

國中組競賽項目則是「龍貓巴士」、「萬獸之王」、「蟲蟲危機」3 隻機械獸的「觸控接力賽」、萬獸之王加裝折返觸控器進行星際返回及折返拔河賽；龍貓巴士及蟲蟲危機的「四道競走賽」。

國小組競賽項目則是「機器戰鼠」、「萬獸之王」、「螞蟻雄兵」3 隻機械獸的「觸控接力賽」、萬獸之王加裝折返觸控器進行星際返回及折返拔河賽；機器戰鼠及螞蟻雄兵的「四道競走賽」。

「造型競賽」為彰顯 STEAM 的 A (arts)，參賽隊伍必須在比賽中裝飾其仿生獸並賦予三隻相關設計的創意。參賽隊伍必須於動手做基地計畫中培養能力，於仿生獸賽中驗證其能力，評分項目則分為「創作競賽」及「造型競賽」，屆時將邀請學術界及產業界專家擔任評審委員，優秀隊伍可獲得獎勵表揚。

## 參、辦理單位

一、補助單位：教育部國民及學前教育署(以下簡稱國教署)。

二、主辦單位：國立臺灣師範大學

三、承辦單位：中華創意發展協會

四、協辦單位：各縣市政府教育局(處)

## 肆、活動時間

一、競賽暨頒獎典禮日期：民國 110 年 7 月 17 日(星期六)

二、競賽暨頒獎典禮地點：確定將於官網公告。

## 伍、分組報名資格

內容	縣市推薦名單	推薦隊伍報名
時間	5月1日至5月17日	5月17日-6月18日
級別	國小、國中	國小、國中
報名管道	縣市推薦名單行文	網站報名填寫資料
備註	行文至國立臺灣師範大學工業教育學系洪榮昭教授	<a href="http://isteam.ccca.org.tw/Client/Home">http://isteam.ccca.org.tw/Client/Home</a>
名額	每縣市提供正取5隊、備取3隊名單	
釋出名額		視實際報名狀況進行排序或抽籤

以下茲就各組各級別說明如下：

- 一、縣市推派：各縣市政府教育局(處)可推派至多5隊(另3隊備取)，其名單請於2021年5月17日之前正式行文至國立臺灣師範大學工業教育學系洪榮昭教授。(推薦格式請看附件一)
- 二、報名資格：偏鄉學校、城市學校或非山非市學校、特殊學校定義認定方式各縣市政府教育局依教育部認定標準為基準。
- 三、組隊方式：
  - 城市混合偏鄉學校學生組隊
  - 城市混合特殊學校學生組隊
  - 特殊學校混合偏鄉學校學生組隊
- 四、人數限制：國小組每隊5-8人，國中組每隊3-6人。
- 五、混成共創組隊說明：城市學生為隊員，以不超過全隊隊員1/2為原則。
- 六、指導老師：各隊須有學校教師或家長擔任隊伍指導老師，指導隊伍參與競賽，單一隊伍2名指導老師；每隊指導老師須有一名偏鄉學校老師。
- 七、細則請看大會規劃，將公告於官網：<http://isteam.ccca.org.tw/Client/Home>

## 陸、報名方式

- 一、一律採網路報名：縣市推派隊伍請自行上官網報名填寫資料。  
<http://isteam.ccca.org.tw/Client/Home>
- 二、競賽相關資訊可參閱競賽粉絲團【STEAM PowerTech、臉書：  
<https://www.facebook.com/twpowertech>】
- 三、網站報名時間：民國110年5月17日(星期一)至6月18日(星期五)。
- 四、資料繳交期間：民國110年5月17日(星期一)至6月25日(星期五)。

五、不收取任何報名費，參加本競賽所需經費，主辦單位除提供比賽當日材料外將無另外補助。參與本競賽產生費用建議自籌或是各縣市政府教育局處協助支應。

六、活動信箱：對比賽辦法有任何疑問，請寄信至活動信箱：[ilovepowertech@gmail.com](mailto:ilovepowertech@gmail.com)

七、請確實填寫線上報名表中之相關資料，有缺漏者，恕不受理。

#### 柒、競賽重要時程

活動項目		時間地點	備註
城鄉 共創 賽	推薦名單	民國 110 年 5 月 1 日(星期六)至 5 月 17 日(星期一)截止	
	報名	民國 110 年 5 月 17 日(星期一)至 6 月 18 日(星期五)截止	
	公布 參賽名單	民國 110 年 6 月 25(星期五)於網站公告 競賽官網： <a href="http://isteam.cdda.org.tw/Client/Home">http://isteam.cdda.org.tw/Client/Home</a>	
	競賽地點	民國 110 年 7 月 17 日(星期六) 地點：未定	場地若有 修正會另 行通知
頒獎典禮		民國 110 年 7 月 17 日(星期六)	
成績公佈		1.賽後七個工作天將於網路公佈優勝隊伍名單。 2.賽後 30 個工作天內(不含假日)寄發師大獎狀。 3.各縣市敘獎將於 30 個工作天內將敘獎名單函文至各縣市政府教育局(處)	

捌、**競賽當天流程**(僅供參考，實際時間以網站公告為依據)

## 國中組

時間	流程	備註
08:00~08:50	報到/檢查物品	1. 再檢查物品：完成報到程序之隊伍，由參賽隊員至物品檢查區檢查攜帶物品。 2. 每隊人數需為 2 人以上，1 人參賽視為棄權。
08:50~09:00	閱讀規則說明	1. 由大會說明材料包、製作規則及注意事項。 2. 非工作人員與參賽隊員，請勿進入製作競賽場地。
09:00~12:00	製作時間	1. 更換零件截止時間：請參賽隊伍檢查材料包內容物，零件若有問題請於 11:00 前完成更換。 2. <b>09:40 領隊會議：</b>
11:30~12:10	作品繳交時間	1. 由每隊代表將作品送檢錄區檢驗，合格後繳至作品放置區 2. 不得於規定時間之外繳交作品，至遲於 12:10 前完成交件。
12:00~12:45	午餐時間	請隊伍自理 *11:00 分後開放家長及老師入看台區
12:45~12:55	接力賽集合	1. 各隊請派 3 位隊員，隊員代表需穿著活動背心入場集合。 2. 攜帶符合規定之維修工具及電池。*唱名 3 次不到視同棄權
12:55~13:05	維修時間：10 分鐘	
13:05~13:55	競賽時間	三項全能觸控接力賽，參賽機型：龍貓巴士、蟲蟲危機、萬獸之王 (每隊 90 秒)
13:55~14:05	32 強賽集合	1. 大會廣播 32 強隊伍 2. 各隊請派 2 位隊員，隊員代表需穿著活動背心入場集合。 3. 攜帶符合規定之維修工具及電池。*唱名 3 次不到視同棄權
14:05~14:10	維修時間：5 分鐘	
14:10~15:00	32 強競賽	星際返回賽，參賽機型：萬獸之王(每場次 60 秒)
	16 強競賽	四道競走賽，參賽機型：龍貓巴士、蟲蟲危機
15:00~15:05	折返拔河賽集合	各隊請派 1 位隊員，隊員代表需穿著活動背心。*唱名 3 次不到視同棄權
15:05~16:00	維修時間：10 分鐘	
	8 強競賽	折返拔河賽，參賽機型：萬獸之王
16:00~16:30	參觀及拍照/成績計算	
16:30~17:30	頒獎典禮	
維修時間內可攜帶工具：觸控器、齒輪盒組 含馬達、密集板、冰棒棍、剪刀、斜口鉗、尖嘴鉗、充電式熱熔膠槍、螺絲起子、配重、電池及各種液狀膏狀膠類進場維修及調整。		

## 國小組

時間	流程	備註
08:00~08:50	報到/檢查物品	1. 再檢查物品；完成報到程序之隊伍，由參賽隊員至物品檢查區檢查攜帶物品。 2. 每隊人數需為 2 人以上，1 人參賽視為棄權。
08:50~09:00	閱讀規則說明	1. 由大會說明材料包、製作規則及注意事項。 2. 非工作人員與參賽隊員，請勿進入製作競賽場地。
09:00~12:00	製作時間	1. 更換零件截止時間：請參賽隊伍檢查材料包內容物，零件若有問題請於 11:00 前完成更換。 2. 09:40 領隊會議：
11:30~12:10	作品繳交時間	1. 由每隊代表將作品送檢錄區檢驗，合格後繳至作品放置區 2. 不得於規定時間之外繳交作品，至遲於 12:10 前完成交件。
12:00~12:45	午餐時間	請隊伍自理 *11:00 分後開放家長及老師入看台區
12:45~12:55	接力賽集合	1. 各隊請派 3 位隊員，隊員代表需穿著活動背心。 2. 攜帶符合規定之維修工具及電池入場集合，*唱名 3 次不到視同棄權
12:55~13:05	維修時間：10 分鐘	
13:05~13:55	競賽時間	三項全能觸控接力賽，參賽機型：螞蟻雄兵、機器戰鼠、萬獸之王 (每隊 90 秒)
13:55~14:05	32 強賽集合	1. 大會廣播 32 強隊伍 2. 各隊請派 2 位隊員，隊員代表需穿著活動背心入場集合。 3. 攜帶符合規定之維修工具及電池，*唱名 3 次不到視同棄權
14:05~14:10	維修時間：5 分鐘	
14:10~15:00	32 強競賽	星際返回賽，參賽機型：萬獸之王(每場次 60 秒)
	16 強競賽	四道競走賽，參賽機型：機器戰鼠、螞蟻雄兵
15:00~15:05	拔河賽集合	各隊請派 1 位隊員，隊員代表需穿著活動背心，*唱名 3 次不到視同棄權
15:05~16:00	維修時間：10 分鐘	
	8 強競賽	折返拔河賽，參賽機型：萬獸之王
16:00~16:30	參觀及拍照/成績計算	
16:30~17:30	頒獎典禮	
<p>維修時間內可攜帶工具：觸控器、齒輪盒組 含馬達、密集板、冰棒棍、剪刀、斜口鉗、尖嘴鉗、充電式熱熔膠槍、螺絲起子、配重、電池及各種液狀膏狀膠類進場維修及調整</p>		

## 玖、混成共創競賽及配分標準

- 一、由主辦單位邀請教授及專業人士組成評審團。
- 二、評分標準：分競賽評分及造型評分

混成國小組項目		配分	採計分數說明	備註
造型分數	自由創作	20	5%：故事性 15%：美觀性、環保性、仿生性及特效性	三隻共佔 20%
競賽分數	機器戰鼠、螞蟻雄兵、萬獸之王接力賽	80	有完成 40 分 未完成 20 分	全體隊伍
	星際返回賽 (萬獸之王)		17-32 名 55 分	接力賽取前 32 名
	四道直線競走賽 (競賽採 1 輪制) 機器戰鼠、螞蟻雄兵		9-16 名 60 分	競走賽取前 16 名
	折返拔河賽 (萬獸之王)		第 1 名 80 分、第 2 名 75 分、 3-4 名 70 分、5-8 名 65 分	折返賽取前 8 名
混成國中組項目		配分	採計分數說明	備註
造型分數	自由創作	20	5%：故事性 15%：美觀性、環保性、仿生性及特效性	三隻共佔 20%
競賽分數	蟲蟲危機、龍貓巴士、萬獸之王接力賽	80	有完成 40 分 未完成 20 分	全體隊伍
	星際返回賽 (萬獸之王)		17-32 名 55 分	接力賽取前 32 名
	四道直線競走賽 (競賽採 1 輪制) 蟲蟲危機、龍貓巴士		9-16 名 60 分	競走賽取前 16 名
	折返拔河賽 (萬獸之王)		第 1 名 80 分、第 2 名 75 分、 3-4 名 70 分、5-8 名 65 分	折返賽取前 8 名



## 壹拾、獎勵方式

- 一、獎勵目的：本競賽獎勵之設計目的為鼓勵參賽者之優異表現。以下所列之獎項，主辦單位保有最後修改及調整之權利。唯主辦單位得視該年度競賽隊伍數量及其成績表現，酌以增減得獎名額。
- 二、獎項類別：主辦單位得視該年度競賽隊伍各組別比例、隊伍數量及其成績表現，酌以增減得獎名額。大會並保有敘獎之權利。公告得獎名單後，將由贊助單位負責發送獎品。

### 三、總積分獎

組別	獎項	獎品	獎狀	名額
混成	冠軍	價值新臺幣 4000 元競賽材料	國立臺灣師範大學(個人獎狀)	國小、國中各組各 1 隊
	亞軍	價值新臺幣 2000 元競賽材料	國立臺灣師範大學(個人獎狀)	國小、國中各組各 2 隊
共創	季軍	價值新臺幣 1000 元競賽材料	國立臺灣師範大學(個人獎狀)	國小、國中各組各 3 隊
	優等	無	國立臺灣師範大學(個人獎狀)	國小、國中各組各 10 隊

### 四、競賽獎

組別	競賽項目	獎項	獎狀	名額
混成共創	拔河獎	金牌	國立臺灣師範大學(個人獎狀)	國小、國中各組各 1 隊
		銀牌	國立臺灣師範大學(個人獎狀)	國小、國中各組各 2 隊
		銅牌	國立臺灣師範大學(個人獎狀)	國小、國中各組各 3 隊
	競賽獎	金牌	國立臺灣師範大學(個人獎狀)	國小、國中各組各 1 隊
		銀牌	國立臺灣師範大學(個人獎狀)	國小、國中各組各 2 隊
		銅牌	國立臺灣師範大學(個人獎狀)	國小、國中各組各 3 隊

- 五、混成共創競賽：取前 16 名上台頒獎。
- 六、辦理績效卓著者，主辦單位將發文至各縣市政府教育局(處)優予以敘獎。
- 七、經費：本計畫所需經費由國教署推動城鄉教育及培育計畫專案補助經費支應。

八、本計畫經陳國教署核備後實施，修正時亦同。

### 壹拾壹、 競賽注意事項

- 一、 參賽隊伍應前往競賽網站下載並簽署「競賽作品授權」，獲獎作品(造型第一等第作品及總積分前三名)及檢附之資料其著作財產權歸主辦單位所有(不同意者視同報名未完成)，本會有權保留作品(含所有零(配)件)，作為日後推廣及展示用。未能配合者，不發予獎狀及獎金。本大會可配合得獎隊伍出借並展覽得獎作品，若逾期而未歸還者，大會可取消隊伍得獎資格。除依簡章第 8.1 條規定所述需繳交之作品外，其餘實體作品請由參選者於原場地自行領回，本會不代為寄送或保管。
- 二、 主辦單位將於報名期間寄發問卷，請大家協助填寫，並於活動當天間內繳交至大會秘書處，將可兌換精美小禮物。
- 三、 作品製作期間嚴禁使用手機或觀看台上觀眾通話，違反者將取消競賽資格。製作時間競賽區域不開放觀眾席，指導老師、家長皆須離開管制區域，看臺開放時間將由大會公告
- 四、 若帶隊指導老師或家長未參加領隊會議或是未於領隊會議時，提出跟比賽相關之異議，事後提出皆不予接受。
- 五、 若參賽者對評審有任何疑問，須由隊伍成員或指導老師在下一輪競賽之前，向評審長提出證據(如錄影)，若下一輪賽事已進行後，主辦單位不受理該競賽之爭議。
- 六、 獎狀頒予依照原報名學籍頒發。為了發揮頒獎典禮的效用，避免日後經費籌措之困擾，得獎隊伍需至少有一位隊員代表參加頒獎典禮(他隊隊員不可擔任代表)，若無代表上台領獎，將視同放棄該隊伍得獎之獎項。
- 七、 得獎獎項一律以主辦單位於賽後公佈在競賽網站上的得獎名單為準，請於賽後 10 日後逕自上網查詢。
- 八、 若有蓄意破壞其他組別作品、舞弊、爭議或其他破壞比賽公平情事者，遭檢舉且經查證屬實隊伍(如錄影存證)，將取消競賽資格。
- 九、 參賽隊伍務須攜帶「防鑽板」進場，防止因鋸密集板或任何有可能破壞到工作區域的行為，製作過程中未使用保護桌椅之設備，有明顯毀損桌椅之虞，經查證屬實者，例如：桌子上有肉眼可見明顯之鑽洞，須賠償相關費用(一張桌子 180cm\*60cm，約新台幣 2,500 元)。未帶防鑽板之隊伍，不得進入場地競賽，請各隊伍注意自身權益和規則。
- 十、 請參賽者注意網站最新公佈事項。
- 十一、 材料若有問題，請各位指導老師不只與材料供應商連繫以進行零件更換，也請將訊息告知主辦單位，以便依合約監督材料供應商。

## 壹拾貳、 競賽細則

### 一、工具使用規定

1. 請自行攜帶充電式熱熔膠槍及膠條，大會不提供插座供選手進行充電，且為安全考慮不得攜帶或使用有漏液可能之鉛蓄電池。參賽隊伍亦可自行攜帶安全性高之其他膠類用品供黏合用途，且安全需自行負責。
2. 參賽隊伍請自行攜帶保護墊(防鑽墊，建議厚度超過 15mm)使用，為保護桌椅用。
3. 隊伍競賽當天可攜帶「切圓手工具(圓型切割器)」、「C 型夾、F 夾或市售夾具」。 隊伍競賽不可使用氣動或電動工具(插電或電動式工具皆不可)，違者沒收，待競賽後歸還之。
4. 禁止攜帶市售之模具。可攜帶或使用自行設計製作之模具(自行製作之模具僅能運用或使用與大會規格相同之材料或零件製作之輔助工具)。
5. 所有工具請小心使用，以確保安全並維持競賽場地整潔。
6. 電池限使用市售標示之 3 號(AA)乾電池、鹼性電池或充電電池，標示額定電壓不得超過 1.5V。 為響應環保教育，大會建議參賽隊伍使用充電電池。



7. 活動中經工作人員或他人檢舉違反上述事項，經查證屬實者一律取消參賽資格。若對所攜帶之工具及材料規格有不清楚者，請於事前詢問，並經主辦單位競賽評審委員會許可後方可帶入會場。

### 二、相關競賽規定

1. 選手及所屬隊伍違反以下規定的事項，嚴重者**取消參賽資格**：

- 1.1. 活動前未至報到處進行報到，私自進入場地者。
- 1.2. 冒名頂替參賽者參與活動，經工作人員發現或他人檢舉者。

※仍請所有參賽者攜帶相關身分證明證件，以利核對。

- 1.3. 製作或競賽過程中，發生家長、指導教師或其他場外人士藉任何方式刻意指導之情事，經大會工作人員發現或其他人檢舉屬實者。
- 1.4. 製作或競賽過程中，參賽者協助非所屬隊伍進行製作或競賽，經大會工作人員發

- 現或其他人檢舉屬實者。
- 1.5. 活動期間(包含製作及競賽時間)行動通訊裝置皆應關機,私自使用經大會工作人員發現或其他人檢舉屬實者。
2. 製作過程中發生以下情況者,嚴重者**取消參賽資格**：
- 2.1. 製作過程中未使用保護桌椅之設備,有明顯毀損桌椅之虞,經查證屬實者,須賠償相關費用(一張桌子-180cm\*60cm,約新台幣 2,500 元)。
- 2.2. 參賽隊伍攜帶違反大會規定之工具及材料進入製作場地,經查證屬實者, **※大會規定之工具使用與作品製作參閱 (C) 項及 (E) 項規定。**
- 2.3. 競賽作品須先檢錄後繳交至作品區,檢錄區提供尺寸箱及電子秤,裁判僅針對尺寸進行檢錄,重量請隊員自行秤量。注意:若競賽其間呈測,如拔河競賽時呈測超過 700g,該競賽項目將判失格。
- 2.4. 維修時間結束後隊長及隊員與作品須等候唱名後始得以將作品攜至預備區,依裁判指示進行賽程。經裁判確認比賽結束後,才可離場,並將作品放置等候區(供下一輪競賽使用)。
- 2.5. 參賽隊伍於製作完成繳交作品之前,未完成場地清潔工作並帶走垃圾者。
- 2.6. 機械部分,參賽作品(機構本身)使用成品或半成品,經查證屬實者, **※成品(半成品)定義:凡材料或零件已經標記、鋸切、鑽孔、黏合、組裝或其他加工動作;或其他非大會提供之材料經上述加工動作者,皆屬成品(半成品)。**
- 2.7. 參賽者協助他組(非本身所屬隊伍)製作作品,經大會工作人員發現或其他人檢舉屬實者,皆取消參賽資格(借用工具在准許範圍內)。
3. 競賽期間,發生以下情況者,**取消參賽資格**：
- D-3-1 競賽前集合,攜帶非維修時間規定之工具,經查證屬實者。維修時間內可使用工具:密集板、冰棒棍、剪刀、斜口鉗、尖嘴鉗、充電式熱熔膠槍、螺絲起子、配重、電池及各種液狀(膏狀)膠類進場維修及調整。使用上述以外之其他工具,經查證屬實者。
- D-3-2 競賽時未在預備區等候,經唱名三次未到者或私自離開預備區者。
- D-3-3 競賽過程中,經評審委員會最終判決確定,仍不服從者。
- D-3-4 參賽作品破壞競賽場地或刺傷裁判。
- D-3-5 競賽中在預備區等候時,私自調整或觸碰作品者。
- D-3-6 各競賽項目規定請參考『F. 競賽項目說明』。
4. 競賽中維修時間規定,嚴重違反者**取消參賽資格**：
- 4.1. 過程中若有任何疑慮請向評審委員會反映。
- 4.2. 大會宣布維修時間開始後,競賽代表可進入維修區進行限定時間的維修調。
- 4.3. 維修實施的方式及時間,由主辦單位競賽評審委員會決定,並以網站公告為主。

- 4.4. 維修時間內可使用工具：觸控器、齒輪盒組(含馬達)、密集板、冰棒棍、剪刀、斜口鉗、尖嘴鉗、充電式熱熔膠槍、螺絲起子、配重、電池及各種液狀(膏狀)膠類進場維修及調整；請勿使用上述工具以外之工具。
- 4.5. 維修時間內可更換競賽作品電池 ( 1.5V 以下 )，其他時間不可進行更換。
- 4.6. 入選手預備區後；競賽代表不得離開選手預備區，其他隊員及指導老師 ( 家長 ) 不得接近參賽者及競賽作品，意圖碰觸作品或給予口頭指導。
- 4.7. 晉級隊伍可於維修時間內可調整攻擊性、防禦性造型及改變機體上的總重量 ( 隊長可攜帶配重材料 )，且需合乎作品重量限制規定 700g ( E-1-12 )。維修時間結束後，不可再改變機體總重量。
- 4.8. 維修時間結束後隊長及隊員與作品需回預備區等候，經唱名後始得以將作品攜至作品放置區，依裁判指示進行賽程。經裁判確認比賽結束後，才可離場。
- 4.9. 競賽代表協助他隊 ( 同校的學生 ) 維修作品，經大會工作人員發現或其他人檢舉屬實者，兩隊皆取消參賽資格。
- 4.10. 本活動在維修區皆派有攝影人員存證。
- 4.11. 分區初賽、各縣市初賽之維修時間與次數由各地區主辦單位決定。

## 5. 判決結果規定

- 5.1. 拔河競賽時，若出現兩隊以上總積分相同時，則分別測量作品重量，取其輕者晉級或獲勝。若雙方拔河三回合後三平 或 各一勝一負一平且雙方機能皆未喪失者，呈測競賽物重量後，取其重量輕者為勝。
- 5.2. 若有判定困難之情形，由主辦單位評審委員會討論決議之，勝場數多者為勝。
- 5.3. 對競賽結果如有異議之參賽者，需依『H.申訴辦法』提出申訴，其他方式概不受理。

## 6. 其他事項

- 6.1 場外觀眾試圖進入或已進入競賽區者，主辦單位得以要求其離開競賽區。
- 6.2 試圖影響競賽結果及進度之場外人員，主辦單位得以要求其離開競賽場地。

## 三、作品製作規定

機構本體(身軀)限用大會提供之密集板與冰棒棍，或自行攜帶等相同規格之材料製作，並於現場完成。非機構運作之物件請自行發揮創意選用(如：止滑墊、墊片及機體上的加重物及裝飾，規定不得加液狀(含水)及乳狀液體於作品與競賽跑道接觸面上)。經認定有違反作品製作規定之參賽隊伍及作品，嚴重者取消參賽資格。

### 1. 作品製作通則(適用作品：萬獸之王、螞蟻雄兵、龍貓巴士、蟲蟲危機、機器戰鼠)

- 1.1. 作品尺寸限制：作品 ( 含造型 ) 需在長 40 公分、寬 22 公分、高不限制，並可平放於大會尺寸盒。無法平放於尺寸盒內之作品，取消參賽資格。  
※註：所有作品測量尺寸時需平放並展開至最大長度。
- 1.2. 區賽或市賽中翻滾賽龍貓巴士尺寸請看製作尺寸規定。

- 1.3. 參賽者可攜帶 A4 以下大小之工作圖 ( 頁數不拘 ) 進入製作場地，其他形式不可攜帶使用(例如：不可用平板或手機查看工作圖)。
- 1.4. 參賽者可自行攜帶與大會規格相同之備用材料，且不可有註記或經加工。規格或顏色不同材料零件禁止入場。
- 1.5. 全國賽：馬達、齒輪盒上下蓋 ( 公座及母座 ) 及齒輪，需使用大會於競賽當日發予之材料包內材料組裝，任一組件皆不得自行修改，違者取消參賽資格。現場會提供備品供隊伍更換(未使用即損壞瑕疵品)，若隊伍針對馬達、齒輪盒上下蓋 ( 公座及母座 ) 及齒輪 有額外需求，應現場購買。
- 1.6. 競賽作品 ( 傳動組及機構本體 ) 需於競賽當天現場製作組裝，不可攜帶或使用半成品及成品 ( 含劃線、鋸切、鑽孔、砂磨等 )。
- 1.7. 所有作品限用三顆三號電池 ( 1.5V 以下 ) 驅動馬達及其他需電力之設備。
- 1.8. 短軸及長軸長度可自行修改 ( 但需使用與大會提供之軸相同材質 )。
- 1.9. 除造型使用之材料外，所有自行準備之材料需與大會提供之規格相同。
- 1.10. 作品的電源開關 ( 或加裝輔助設施延長開關 ) 需外露於造型之外，以利電源啟動。
- 1.11. 作品重量限制：作品包含造型重量上限為 700 公克，超過重量之作品取消參賽資格。
- 1.12. 作品尾部：
- 1.12.1 材質需使用大會提供之冰棒棍、螺絲及螺帽製作尾巴，並獨立加裝於競賽物後端，以作為拔河之用。(不得使用其他材料製作)
- 1.12.2 尾巴不可直接使用螺絲及螺帽裝置於機構本體上，需外露於競賽物機體及造型之外，並使拔河線可直接裝卸。
- 1.12.3 尾巴高度以拔河線圈套點為基準，位置距賽道需於 10 公分以內，螺絲必須由下向上安裝且加裝螺帽，如圖 1 所示。若競賽物參加拔河賽沒有加裝尾部或尾部不合規定者，以棄權論。

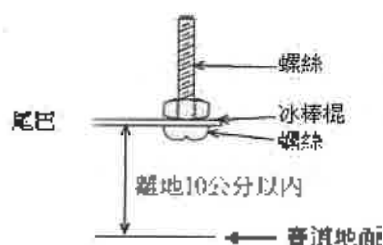


圖 1

- 1.13. 競賽中作品規定
- 1.13.1 競賽作品全程需為同一造型裝置，無造型者取消參賽資格。造型異動經評審委員會判定為非屬因維修必要之微調者，依情節程度扣造型總分之 20 分之 10 至 20 分。

- 1.13.2 造型先請各參賽者事先自行完成，於製作當天直接裝飾至機體上。造型需全程參與下午競賽活動時間，活動結束前僅維修時間中可拆卸整理外，其餘時間皆不可以拆卸。
- 1.13.3 競賽時，競賽物必需具有造型參賽，無造型者取消參賽資格。

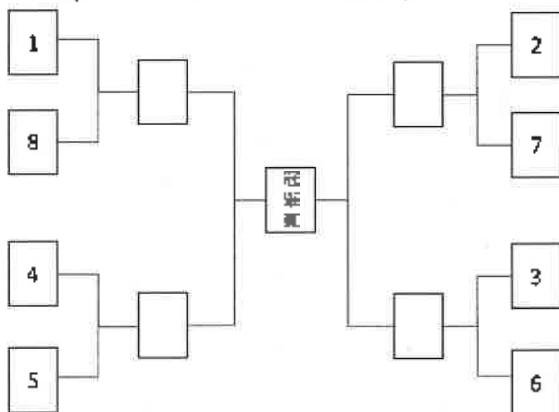
## 2. 晉級說明

1. 全體隊伍參加三項觸控接力賽。
2. 三項觸控接力取 32 強進行星際返回賽(萬獸之王)
3. 星際返回賽取 16 強進行四道競走賽 (僅賽 1 輪)。



4. 四道競走賽取 8 強參加折返拔河賽(萬獸之王)

賽程(國小：8 強、國中：8 強)



## 5. 直線接力賽

- 5.1 請自備與臺灣競賽規格相符之觸控器(包含：晶片、觸控開關)。
- 5.2 觸控開關需外露於競賽物機體及造型之外，且最高處至多需要離地 15 公分以內。沒有加裝觸控開關者以棄權論。
- 5.3 觸控開關上可自己添加泡棉或其他材質以讓觸控器啟動能順利。

## 3. (萬獸之王) 競賽作品製作規定

- 3.1 請參照『頁 12.三、作品製作規定』辦法。
- 3.2 萬獸之王需設計為四腳前進。

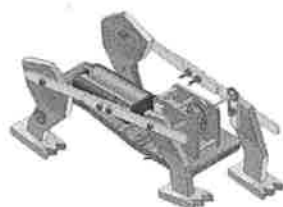


圖 2. 萬獸之王示意圖。

4. 〈蟲蟲危機〉競賽作品製作規定

4.1 請參照『頁 12.三、作品製作規定』辦法。

4.2 蟲蟲危機行進方式以多連桿機構模仿蟲蟲的蠕動前進。

4.3 國中組全國賽時，現場統一提供每隊「萬獸/蟲蟲/龍貓」材料包乙包。材料包內不含觸控器。

4.4 成品(含造型及拔河用尾部)不可超過 700 公克。

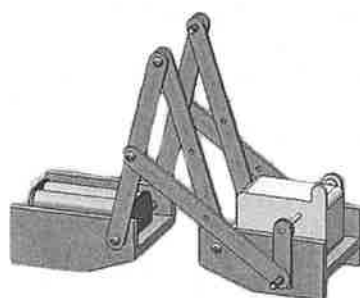


圖 3. 蟲蟲危機示意圖。

5. 〈龍貓巴士〉競賽作品製作規定

5.1 請參照創作競賽通用規則『頁 12.三、作品製作規定』辦法。

5.2 翻滾賽機構設定請看翻滾賽說明。

5.3 參與翻滾賽事之龍貓巴士隊伍可視機構設計加裝車頂。

(車頂材料需自行準備，不得為成品，如鋁罐或塑膠片需現場加工製作)。

5.4 機構車身及車輪均限用大會提供之密集板現場製作，其機構最大車輪直徑不可超過 10 公分。區賽翻滾賽時機構尺寸，請看頁 17 說明。

5.5 機構正面說明：請於官網下載「龍貓機構貼紙」彩色列印後須黏貼於機身前輪、後輪及機構上。

5.6 成品(市賽隊伍含造型)重量不可過 700 公克。



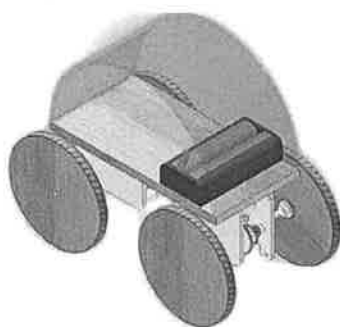
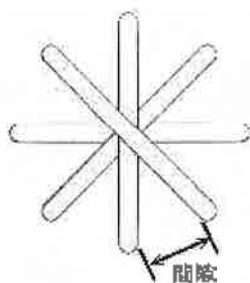


圖 4. 龍貓巴士示意

## 6. (螞蟻雄兵) 競賽作品製作規定

- 6.1 請參照『頁 12.三、作品製作規定』辦法。
- 6.2 螞蟻腳底間隙 ( 尖端邊緣，如圖 5 ) 須大於 2 公分。
- 6.3 螞蟻腳底須以『點接觸』方式為原則接觸賽道。若加裝防滑裝置，其最大寬度不得大於冰棒棍原始寬度，厚度須小於 0.5 公分。冰棒棍寬度與厚度定義如圖 6 所示。



- 6.4 螞蟻完整身體之設計必須是分開並可彎曲之三節身軀。

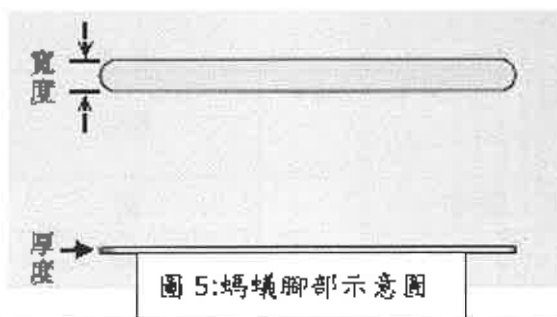


圖 6: 冰棒棍寬度及厚度示意圖。冰棒棍長為 11.4cm、寬為 1cm。

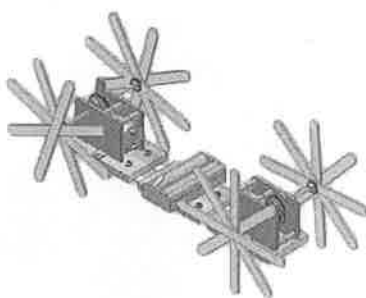


圖 7. 螞蟻雄兵示意圖。

註：現場統一提供每隊競賽材料包(內不含觸控器)。材料包規格請參照網站所示。

#### 7. 〈機器戰鼠〉競賽作品製作規定

- 7.1 請參照『頁 12.三、作品製作規定』辦法。
- 7.2 機器戰鼠以懸臂轉動模式前進，懸臂轉動時不可同時觸及賽道(地面)。
- 7.3 國小組全國賽時，現場統一提供每隊『萬獸/螞蟻/戰鼠』材料包乙包。材料包內不含觸控器。
- 7.4 全國賽時，成品重量(含造型及拔河用尾部)不可超過 700 公克。

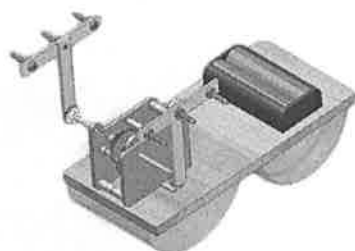


圖 8. 機器戰鼠示意圖。

#### 8. Mini-Com 組競賽材料包內容如下圖。

\*材料包內容物：

項目 材料	單位	數量
1. 齒輪盒組(含上下蓋、馬達)	組	4
2. 螺絲帽	顆	40
3. 電池 ( 1.5V 以下 3 顆 ) 盒	個	3
4. 冰棒棍 ( 長 11.4cm、寬 1cm )	支	40
5. 長軸 ( 10cm ) $\psi$ 2.5mm	支	2
6. 短軸 ( 8cm ) $\psi$ 2.5mm	支	2
7. 電線組 30cm(紅、黑)	條	2

8. 密集板 15cm *21cm	塊	4
9. 矽膠管(10cm)	條	4
10. 折返感測器(觸控器)參賽隊伍自備	組	3

### 壹拾參、 競賽規則說明

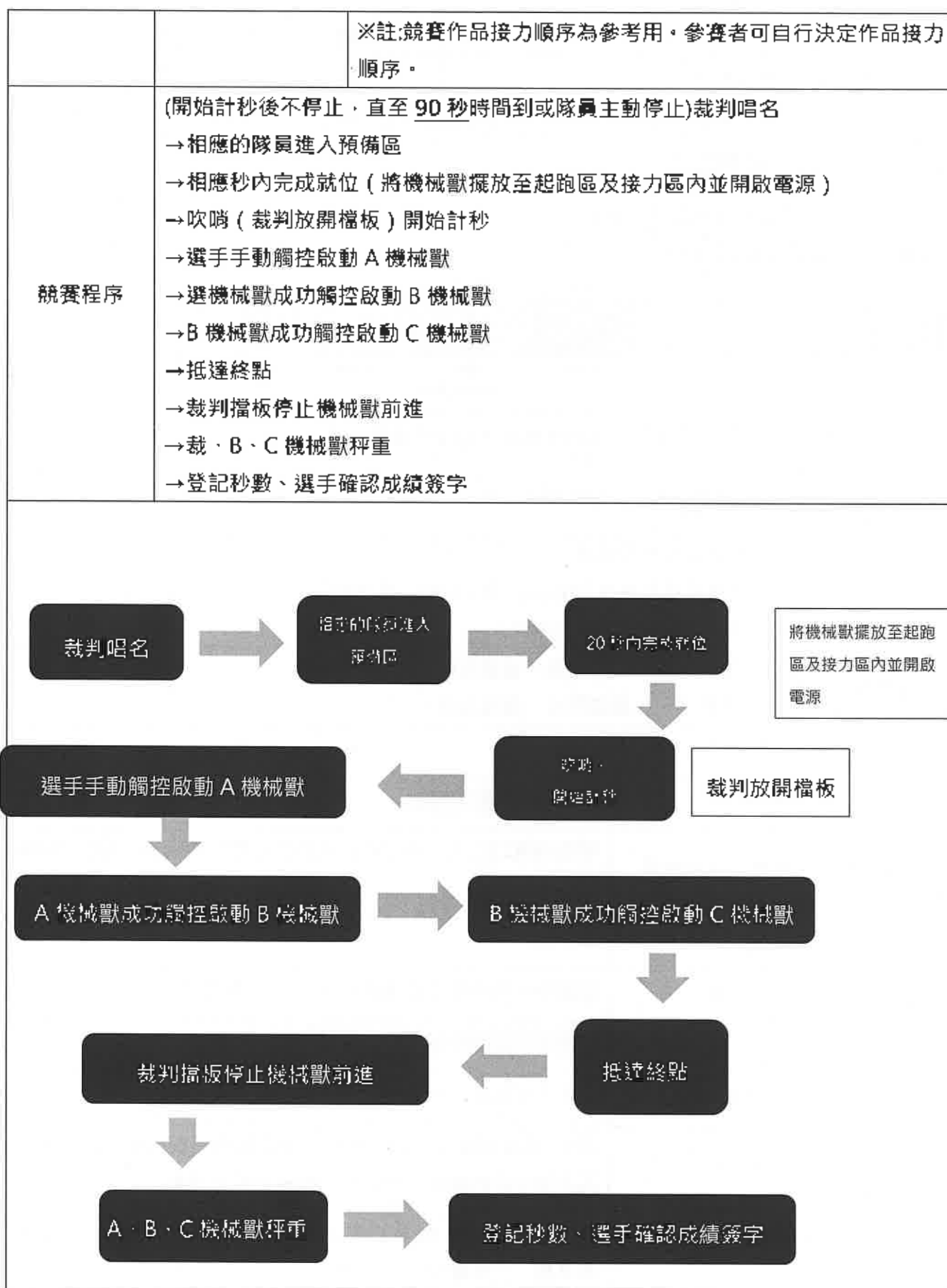
#### 一、 (三項全能觸控啟動接力賽)

\*注意：接力區長度為 40 公分



圖 13. 三項全能接力跑道示意圖。

競賽場地	如圖 13 所示。	
場地材質	<ol style="list-style-type: none"> <li>1. 場地為立光板板面。</li> <li>2. 跑道單項全長為 210cm、寬 25cm、高 8cm。</li> <li>3. 決賽為三項全能接力競賽。</li> </ol>	
適用作品	國小：萬獸之王、螞蟻雄兵、機器戰鼠。 國中：萬獸之王、龍貓巴士、蟲蟲危機。	
競賽說明	競賽場地	如圖13
	時間限制	<b>90秒(無限重跑次數)</b>
	場地尺寸及說明	場地為寬25公分、長210公分之立光板組成(此為一組)，共2組賽道。
	區塊分數	如同13。
	計分依據	以最後一次抵達之賽道區塊計分(而非最佳成績)。
	記錄秒數	<b>每隊至多紀錄至90秒</b> ，中間不停秒。
	接力順序	隊伍自行決定，可於時間限制內更改順序，秒數不停。
	競賽方式	採取3隻機械獸接力方式進行。競賽開始時機械獸分別於起跑區及接力區內就位，並完成觸控接力抵達終點。
同分比序	是否觸控接力成功(成功者贏)→秒數(秒數少者贏) →重疊(重者為贏，三隻累加)	



## 補充說明

1. 每組競賽開始前皆有 20 秒預備時間完成就位。
  2. 觸控接力成功(A 接 B，或 B 接 C)後，始採計第二隻(B 或 C)到達區域得分。  
觸控接力成功：於接力區內A接觸並成功啟動B前進，且A機構須在接力區1終止線(圖9示意)前停止。
- 例：
- (1) A機構未於接力區終止線(圖13示意)前停止，為接力不成功，須進行重跑或登記成績。
  - (2) A 機構於接力區結束前無法將 B(或 C)啟動，為接力不成功，須進行重跑或登記成績。
3. 觸控接力區不可手動啟動。
  4. 接力時兩隻機械獸超過接力區仍互相接觸則為接力失敗；隊伍可選擇重跑也可放棄，秒數不停，時間限制內未完成之隊伍以 90 秒計。
  5. 每隊重跑(每次重跑須從起點開始)，重跑次數不限，秒數不停。
  6. 未成功於接力區內完成接力隊伍可選擇重跑或放棄(以當次成績登錄之)，重跑次數不限制，秒數不停。
  7. 重跑期間可進行維修亦可自行更換機械獸順序，全部機械獸就位，經裁判確認後手動觸控啟動 A 機械獸，秒數不停。
  8. 開始時三隻機械獸完成就位得 10 分，C 機械獸抵達終點線得 100 分。

三項接力成績表	隊伍名稱		隊伍編號											
重跑次數	接力區 1				超過 4 次		接力區 2				超過 4 次			
1	<input type="checkbox"/> 是	<input type="checkbox"/> 否	接力成功 <input type="checkbox"/> 是 <input type="checkbox"/> 否				<input type="checkbox"/> 是	<input type="checkbox"/> 否	接力成功 <input type="checkbox"/> 是 <input type="checkbox"/> 否					
2	<input type="checkbox"/> 是	<input type="checkbox"/> 否					<input type="checkbox"/> 是	<input type="checkbox"/> 否						
3	<input type="checkbox"/> 是	<input type="checkbox"/> 否					<input type="checkbox"/> 是	<input type="checkbox"/> 否						
4	<input type="checkbox"/> 是	<input type="checkbox"/> 否					<input type="checkbox"/> 是	<input type="checkbox"/> 否						
通過一次賽跑得分	<input type="checkbox"/> 是/未接 或無效	10 A	20 A	30 A	40 A	50 B	60 B	70 B	80 C	90 C	100 終點			
總使用秒數	使用秒數：_____秒 至多 90 秒													
機器重量 請登記到小組點數位	萬獸之王				機器鬥士/機械威兵				機器戰鼠/巔峰危機					
	重量：_____公克				重量：_____公克				重量：_____公克					
1. 接力順序：隊伍自行決定，可於時間限制內更改秒數不停。					裁判簽名：_____					隊員簽名：_____				
2. 重跑可進行維修亦可自行更換機械獸順序，全部機械獸就位，經裁判確認後手動觸控啟動 A 機械獸，秒數不停。開始時三隻機械獸完成就位得 10 分，C 機械獸抵達終點線得 100 分。														
3. 同分比序：是否 觸控接力 成功 (成功 否贏) → 秒數 (秒數 少者贏) → 重量 (重者為贏，二者累加)														

## 二、競賽 32 強【星際返回賽】

1. 競賽場地：如圖所示。

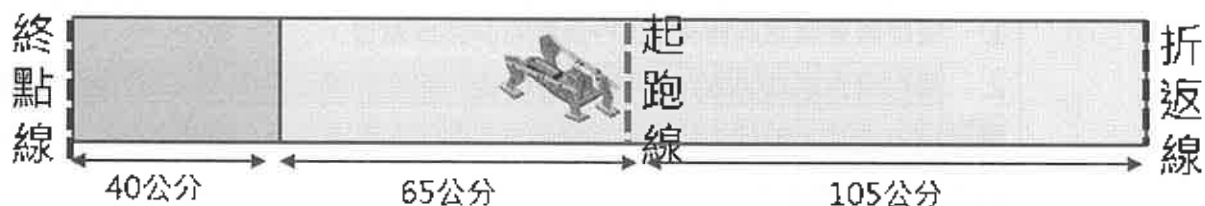


圖 16. 星際返回賽場地示意

2. 場地材質：場地為立光板板面。
3. 場地尺寸：寬 25 公分、長 210 公分(單道)。
4. 適用組別及機型：國小組-萬獸之王；國中組-萬獸之王
5. 使用觸控器：折返觸控器
6. 時間限制：每場次 60 秒。(包含預備時間 20 秒)
7. 賽程：三項接力賽取 32 強進入本賽程。取本場比賽前 16 強進入下一輪競賽。
8. 競賽規定：

- 競賽程序：選手依指定位置就位→開始(裁判離手)競賽→確認成績→回到預備區。
- 競賽方式：選手依指定位置就位：機械獸前緣碰觸起跑線→萬獸之王撞到(木板)折返線，依路線返回(原後緣)碰觸終點線(紅外線)→隊伍確認回到終點線時間前後登記秒數。
- 紀錄秒數：每隊紀錄單場來回賽道秒數，中間不停秒。
- 同秒比序：是否觸控返回成功(成功者贏)→距離(距離終點線距離短者贏)→重量(重者為贏)

### 9. 判斷標準

狀況	機械獸狀況	同場次有無抵達終點	勝負判定
1	喪失機能	無	可經裁判同意後定點維修並由起跑線重跑，秒數不停。若無在 60 秒內抵達終點，或於定點維修時有妨礙其他隊伍競賽時，喪失拔河賽資格
2	未喪失機能	有	競賽時間內先抵達終點為勝，若同時抵達終點(同秒數)，進行秤重，重者獲勝

3		無	計算與終點距離，距離越短者獲勝
4		無	若測量與終點距離相同，則秤重，重者獲勝

### 三、16 強賽-【四道競走賽】

\*注意：接力區長度修改：43 公分

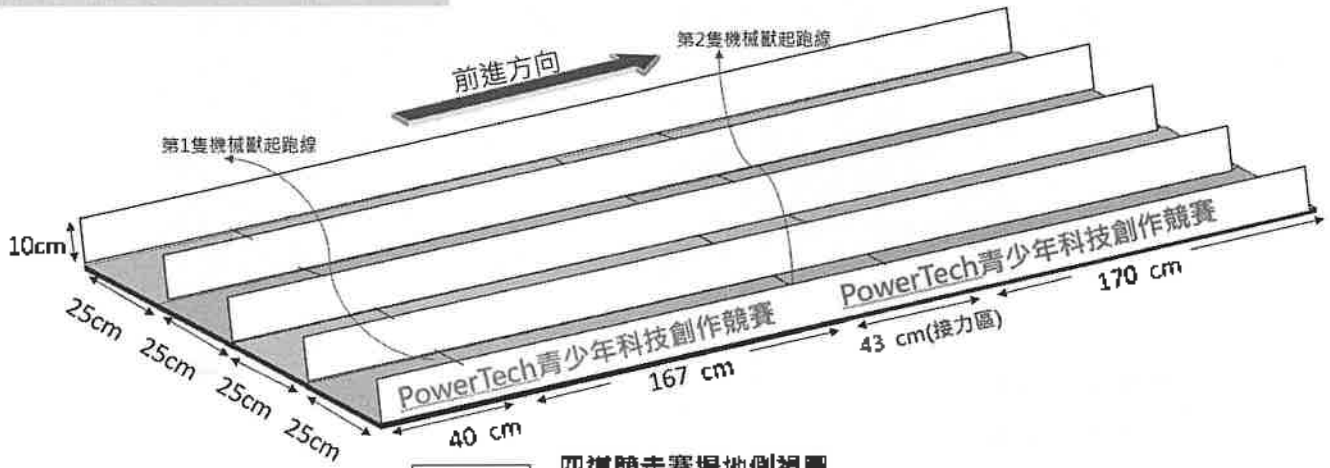


圖 17.

四道競走賽場地側視圖

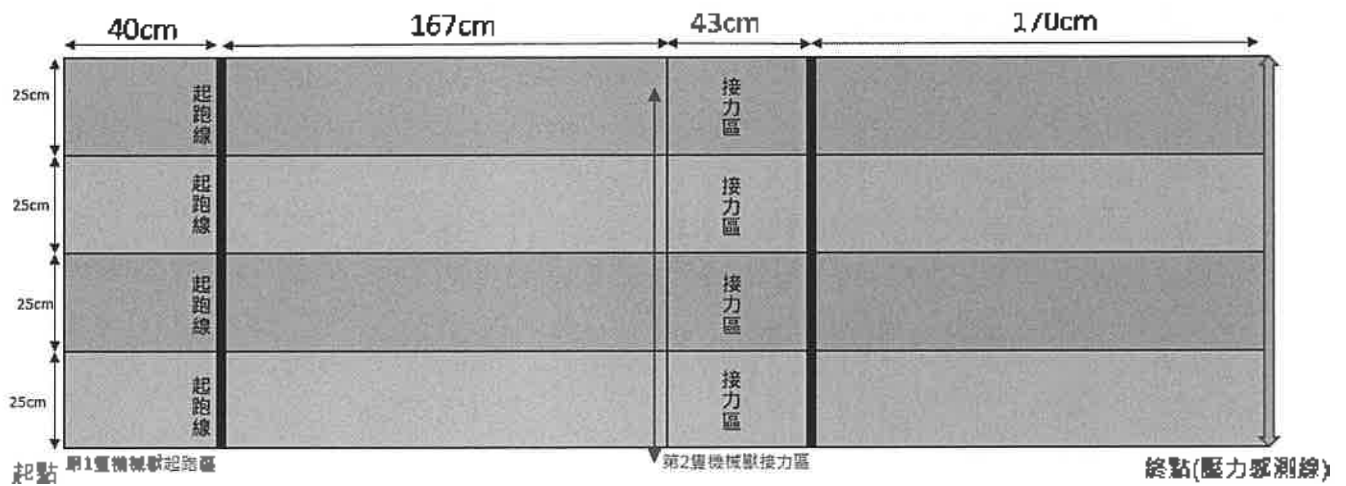
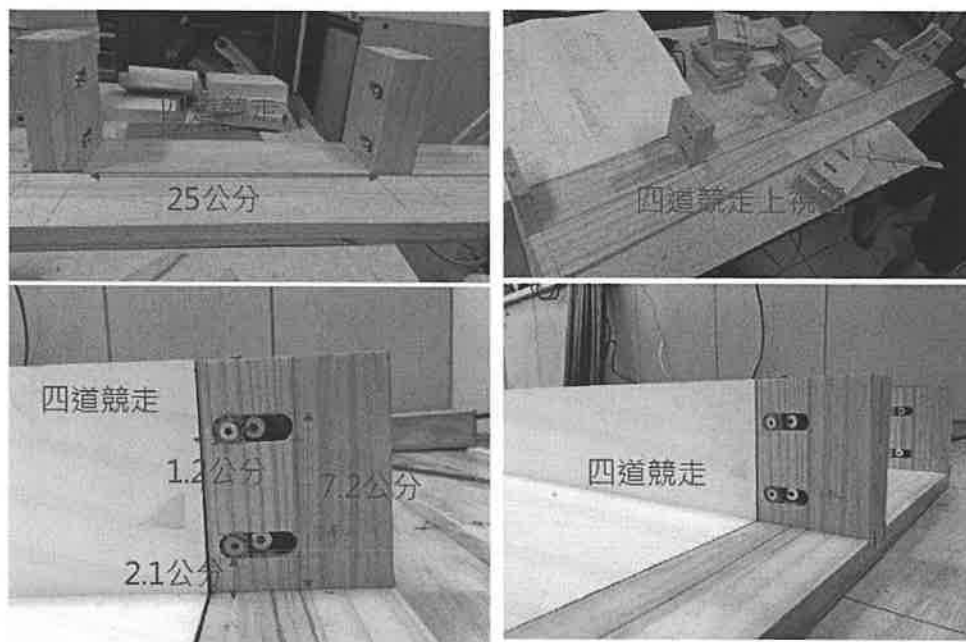


圖 18.

四道競走賽場地上視圖



1. 競賽場地：如圖 17、圖 18 所示。
2. 場地材質：場地為立光板板面。
3. 適用組別：國小組(螞蟻雄兵、機器戰鼠)；國中組(蟲蟲危機、龍貓巴士)
4. 時間限制：60 秒。
5. 競賽方式：採取兩隻機械獸接力方式進行。
  - 接力區內須觸控啟動、觸控停止，若該場比賽無法分出勝負，則重跑
  - 競賽開始時機械獸前端不能觸及起跑線，率先抵達(壓力感測線，感測器位置如圖)兩組為單場次勝方。
  - 星際返回賽後取 16 強進行本項競賽。
  - 對戰方式，每場次 4 隊上場(對戰組合如下圖)
 

1	2	3	4
8	7	6	5
9	10	11	12
16	15	14	13
第1道	第2道	第3道	第4道
  - 分 1 回合進行，共 4 場次。每場次取前 2 名隊伍進入下一賽程，共選拔出 8 強晉級下一場賽事；其餘隊伍淘汰。
6. 競賽程序：
 

大會廣播進行四道競走賽隊名及編號→裁判點名→相應的隊員進入預備區→指定位置就位



→預備（開電源）→吹哨開始→選手放下機械獸（裁判放開檔板）→機器獸過門（紅外線）→→完成→選手確認成績簽字→每梯次前兩名隊伍回預備區等候。

#### 7. 〈四道競走賽〉判斷標準

狀況	機械獸狀況	同場次有無 抵達終點	勝負判定
1	喪失機能	無	可經裁判同意後定點維修，秒數不停。若無在 60 秒內抵達終點，或於定點維修時有妨礙其他隊伍競賽時，喪失拔河賽資格
2	未喪失機能	有	競賽時間內先抵達終點為勝，若同時抵達終點(同秒數)，進行秤重，重者獲勝
3		無	計算與終點距離，距離越短者獲勝
4		無	若測量與終點距離相同，則秤重，重者獲勝

#### 四、競賽 8 強【折返拔河賽】

1. 競賽場地：如圖 16 所示。

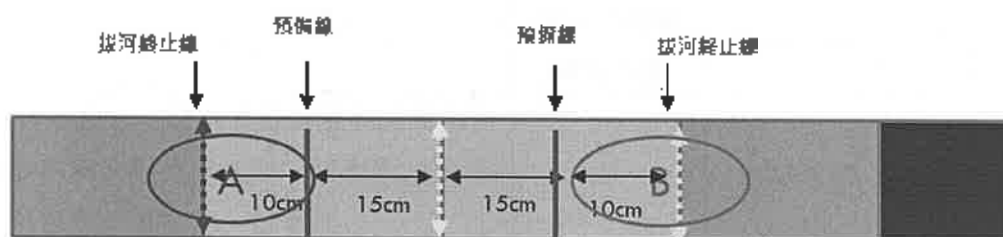


圖 19. 拔河賽場地示意圖。

2. 場地材質：場地為立光板板面。
3. 適用組別：國小組-萬獸之王；國中組-萬獸之王
4. 使用觸控器：折返觸控器
5. 時間限制：每場次 20 秒。(包含預備時間 5 秒)
6. 賽程：四道競走賽取 8 強進入此賽程。
7. 競賽程序：選手依指定位置就位→預備（作品開電源）→開始（裁判離手）競賽→確認成績→回到預備區。
8. 競賽方式：
  - 拔河賽以二隊進行相互角力。
  - A 機械獸與 B 機械獸各自從中心點距離 15 公分處起跑
  - 撞到檔板後開始回拔。
  - 視隊伍機構之綁定拔河繩端點哪隊先退到拔河終止線，為勝方。

注意：

就位時，作品尾部邊緣(含觸控器及其他造型)不得超過預備線 5 公分。

  - 每次計時 20 秒。
  - 採三戰兩勝：時間內機構之綁定拔河繩端點先退到拔河終止線者獲勝，勝負判定採三回合制，以勝場數多者獲勝。若雙方拔河三回合後三平 或 各一勝一負一平且雙方機能皆未喪失者，量測競賽物重量後，取其重量輕者為優勝。若裁決有爭議之場次，由主辦單位的競賽及評審委員會開會決議。

9. 拔河線說明：如圖 16 所示。拔河線總長度 30±0 公分，中間有中心點標記(白色標記)。

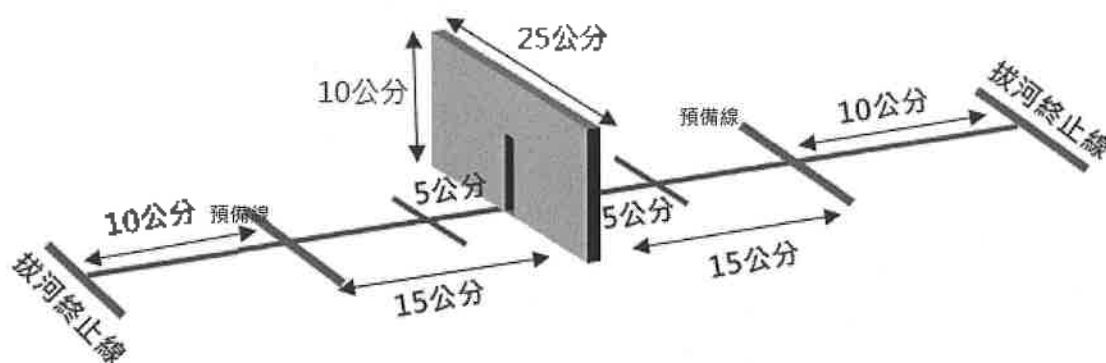


圖 20-1. 拔河賽場地示意圖。

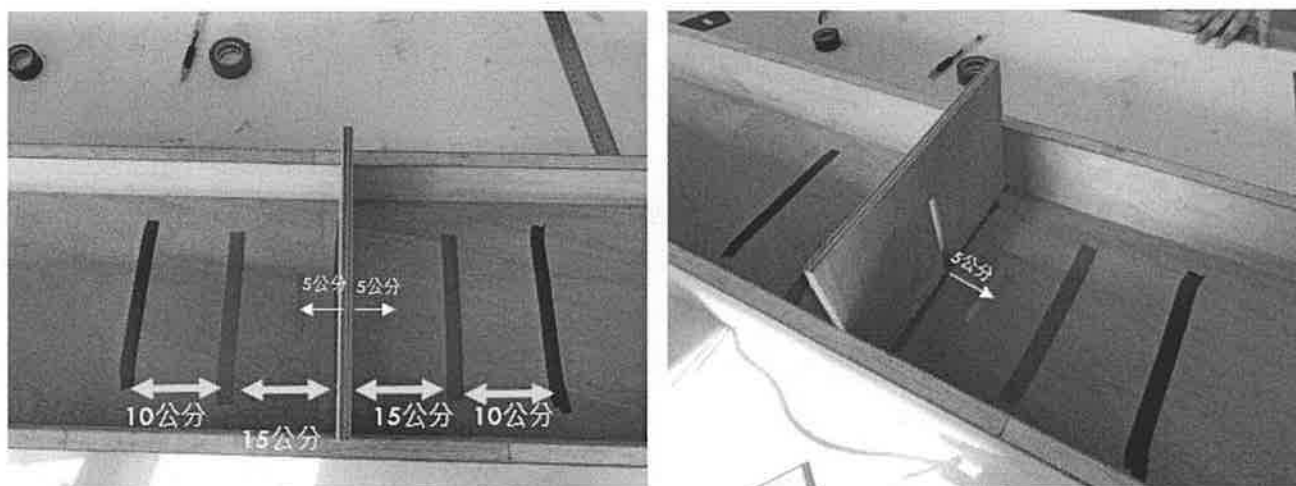
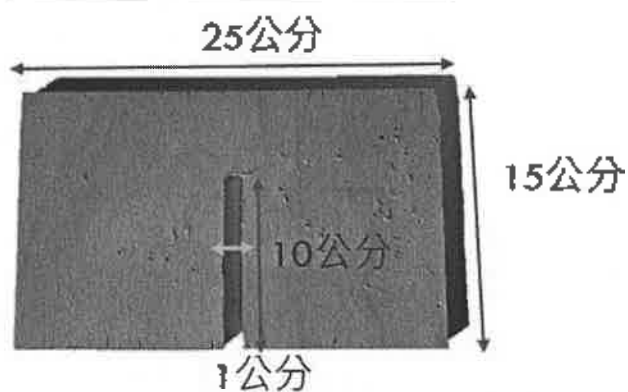


圖 20-2. 拔河賽線場地示意

## 1. 〈全國賽拔河賽判定標準〉

項目	標準	回合成績判定		積分數
時間內 15 秒	○	機能未喪失	1. 先將拔河繩端點退到拔河終止線，為勝方。 2. 比賽時間 15 秒結束時，拔河線中心點離開該機構距離擋板 5 公分區外，為勝方。 3. 比賽時間 15 秒結束時，拔河線中心點未離開該機構距離擋板 5 公分區內，該回合判定為和局。 4. 若雙方拔河三回合後三平 或 各一勝一負一平且雙方機能皆未喪失者，量測競賽物重量後，取其重量輕者為優勝。	於三回合中勝場數較多者獲勝
	機能喪失	若有一方作品機能喪失，則該回合對方獲勝。 ※與拔河線中心點位置無關。 若雙方皆喪失機能時，則判定後喪失機能者該回合獲勝。 若兩者同時喪失機能時，立即量測其重量(輕者勝)。		
資格喪失	×	競賽中，選手觸及作品者。 作品未製作拔河尾部或尾部不合規定者。		0
○：此次競賽有成績 ×：此次競賽無成績		喪失機能判定： ● 連續五秒作品無法運作者 (由副審宣讀秒數，以 5→4→3→2→1 之順序宣讀)。 ● 作品翻覆或明顯無機能者 (含馬達空轉，作品無法動作者)。 ● 單場次於賽前 20 秒內無法完成預備動作者。 ● 開始後競賽後拔河線脫落者。 ● 主要機械結構掉落 (不包含造型部分)。 ● 造型掉落且妨礙比賽進行 (影響到其他隊伍作品之運作)。妨礙比賽進行之認定由評審委員會裁決。		

## 壹拾肆、 造型評審說明

一、造型競賽於決賽當日舉行，各隊需繳交決賽作品參與評分，分數佔總積分 20%，計分方式分等第計分；其他注意事項如下說明

### 二、評審內容

1. 評定方式：評審委員於決賽當日依各項指標評定作品分數，評審指標如造型創意競賽評審指標表格所示。
2. 競賽評分項目共分兩項：創作競賽與造型競賽。
3. 創作競賽配分 80%，以觸控接力賽及拔河賽結果為評分依據。
4. 造型競賽配分占總積分 20%，以美觀性、環保性、仿生性、故事性及特效性為評分要求。
5. 機能判定：參加造型評審作品需具備正常機能，若機能喪失者，其造型成績不予計分。
6. 判定標準：各項作品以能直線行走為基準。

### 三、全國賽造型創意競賽評審指標：

造型評審項目	說明
美觀性	1. 色彩明暗、對比應用程度 2. 加工細緻性 3. 比例對稱性
環保性	1. 環保材料的數量多寡、應用程度 2. 價格低廉或昂貴 3. 材料是否具再利用性
仿生性	1. 動作時的協調性、穩定性及與機構的配合程度 2. 堅固度 3. 造型是否可與機構的運作結合。
故事性	1. 故事題材或文化特色的融入與否 2. 造型適合機構與否（機體）
特效性	1. 作品的特殊性(例如：3D 列印、特殊材質等) 2. 聲光效果、作動方式等
作品說明表	1. 作品年份、隊伍編號、隊伍名稱、作品名稱等基本資料之完整性 2. 設計理念說明之深度、廣度

四、作品交地點：經測量作品重量與大小後，由隊長交至作品放置區。

五、繳件後隊長需立即離開造型作品擺放處，逗留或碰觸他組作品者，取消參賽資格。

六、作品繳交時間：製作時間最後 30 分鐘開放檢查及提早繳交，製作時間結束後 10 分鐘截止收件。

七、作品領回：於當日競賽前隊長集合後於維修時間領回，並參與競賽。

八、作品說明表撰寫方式：

1. 每隊之作品皆需製作作品說明表，如下圖。



圖19 作品說明表範例

2. 未製作作品說明表之參賽作品，會酌予扣分。
3. 尺寸大小：A4 大小的一半(14 公分\*10.5 公分)。
4. 說明內容：註明參賽隊伍編號、隊伍名稱、學校、設計理念及說明。
5. 放置方式：請將說明表立起，放置作品旁。
6. 設計理念及說明：請說明作品造型的設計理念及仿生性。
7. 為了讓造型評審於全國賽前事先了解作品造型的特殊聲光效果及作動方式，請隊伍於競前賽(2021年7月13日前)將影片連結(YouTube、百度...)或錄製影片並產生 QRcode 寄至主辦單位信箱，主辦單位將製作清冊供評審事先觀看。  
\*QR code 產生器：[http://www.funcode-tech.com/LOGOQR\\_Encoder.aspx](http://www.funcode-tech.com/LOGOQR_Encoder.aspx)
8. 全國賽競賽當天造型評分：為使評審進一步了解作品特色並避免靜態評分中有所疏漏，具有特殊效果之競賽隊伍請於「作品介紹與說明(如圖 19 所示)」附上 QR code，以利造型評分。



## 壹拾伍、 申訴辦法

大會設評審委員會，負責審理裁決競賽申訴案件。競賽進行中如有疑議欲提出申訴，其詳細辦法如下：

### 一、 口頭申訴

1. 適用對象：參賽隊員
2. 申訴方式：於比賽進行中，對於場地（賽道）及裁判判決有疑議者，立即向裁判提出。
3. 申訴結果：裁判對於口頭申訴向提出者做出說明，若提出者同意則申訴結案。若提出者對於裁判之說明仍有疑議，則將申訴內容提交評審委員會，由評審委員會審議後做出裁定。裁定後裁判與申訴提出者皆須認同結果並執行。

### 二、 書面申訴

1. 適用對象：參賽隊員及隊伍指導老師
2. 申訴方式：於競賽結束後對結果或裁判判決欲提出疑議者，得使用大會規定之申訴書（如附錄二）提出申訴。
3. 評審委員會核對申訴者資料無誤後，始召開審議會審理申訴。
4. 申訴人除以書面資料（申訴內容）外，須另提供照片或影片做為佐證資料。
5. 申訴結果：若申訴不成立，則維持原結果或裁判判決。若申訴成立，則依申訴內容對結果或裁判判決做出修正，並追究相關失職人員責任。

### 三、 申訴條規

1. 申訴者須符合口頭或書面申訴之適用對象，其他人士之申訴恕不受理。
2. 申訴方式為口頭申訴及書面申訴兩種，其他方式恕不受理。
3. 經評審委員會審議之申訴結果，不得再提出重複申訴。
4. 凡未按大會規定提出申訴而阻礙競賽進行之參賽隊員及指導老師，評審委員會將發公文告知該老師所屬學校機關主管予以處置。
5. 若申訴者不服經評審委員會審議之申訴結果，而企圖煽動他人或妨礙競賽之進行，一經查明證實，評審委員會將發公文告知申訴者所屬學校機關主管予以處置。

凡成功報名本年度競賽之隊伍所有相關人員，皆認定為已閱讀及同意以上所有規則所

列之項目，並願意配合執行。



## 附錄一：競賽報名表格(各縣市政府教育局處統整資料用)

110 年度城鄉 STEAM 自造之共創競賽申訴書			
國中組 <input type="checkbox"/> (3-6 人)		國小組 <input type="checkbox"/> (5-8 人)	
城市學校(以不超過隊伍總人數 1/2)		偏鄉學校/非山非市學校/特殊學校	
指導老師資料			
指導老師		指導老師	(必填)
學校單位		學校單位	(必填)
連絡電話		連絡電話	(必填)
參賽隊員資料			
學生姓名 1	(必填)	學生姓名 1	(必填)
學生 1 學校	(必填)	學生 1 學校	(必填)
學生姓名 2	(必填)	學生姓名 2	(必填)
學生 2 學校	(必填)	學生 2 學校	(必填)
學生姓名 3		學生姓名 3	(必填)
學生 3 學校		學生 3 學校	(必填)
學生姓名 4		學生姓名 4	
學生 4 學校		學生 4 學校	
學生姓名 5		學生姓名 5	
學生 5 學校		學生 6 學校	

## 附錄二：競賽申訴書

110 年度城鄉 STEAM 自造之共創競賽申訴書			
申訴人		身份	<input type="checkbox"/> 參賽隊員 <input type="checkbox"/> 指導老師
隊伍編號		隊伍名稱	
發生時間			
申訴內容			
佐證資料			
裁判長意見			
評審委員會 判決			
結果簽名	申訴人：_____ 裁判長：_____ 評審長：_____		

## 附錄三：競賽作品授權書

110 年度城鄉 STEAM 自造之共創競賽授權書			
隊伍名稱		隊伍編號	
參賽學校			
授權人	指導老師一	(請簽名)	
	指導老師二	(請簽名)	
	隊員一	(請簽名)	
	隊員二	(請簽名)	
	隊員三	(請簽名)	
	隊員四	(請簽名)	
	隊員五	(請簽名)	
隊員六	(請簽名)		
被授權人	社團法人中華創意發展協會		
授權期限	自民國 年 月 日至 年 月 日(共五年) 請依照參加年度填入		
備註	1. 請將表格空白處以正楷文字詳細填寫。 2. 授權人請填本方案主要代表人。		
<p>本團隊知所有成員，同意授予社團法人中華創意發展協會本隊 PowerTech 科技創作競賽作品及相關影像：</p> <p><input type="checkbox"/>萬獸之王 <input type="checkbox"/>龍貓巴士 <input type="checkbox"/>蟲蟲危機 <input type="checkbox"/>機器戰鼠 <input type="checkbox"/>螞蟻雄兵 (請勾選)</p> <p>之作品保留權與公開展示之權益。</p> <p>此致</p> <p>社團法人中華創意發展協會</p> <p>指導老師：_____</p> <p>民 國 110 年 月 日</p>			